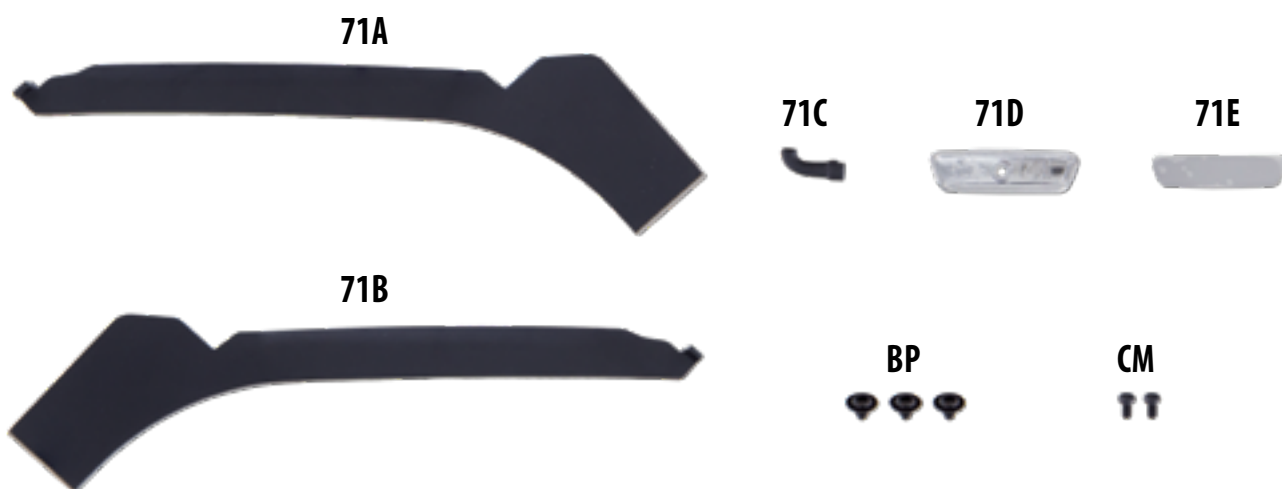


СБОРКА ЗЕРКАЛА ЗАДНЕГО ВИДА И МОНТАЖ ВНУТРЕННЕЙ ОБЛИЦОВКИ

В этом выпуске мы соберем зеркало заднего вида и закрепим облицовку с внутренней стороны передних стоек кузова.

ДЕТАЛИ ДАННОГО ВЫПУСКА



71A Внутренняя облицовка левой передней стойки А

71B Внутренняя облицовка правой передней стойки А

71C Кронштейн зеркала заднего вида

71D Корпус зеркала заднего вида

71E Зеркало заднего вида

ВР Винты (1,7 × 3 × 5 мм) × 3 *

СМ Винты (1,7 × 3 мм) × 2 *

* Даны с запасом.

УЗЕЛ СБОРКИ

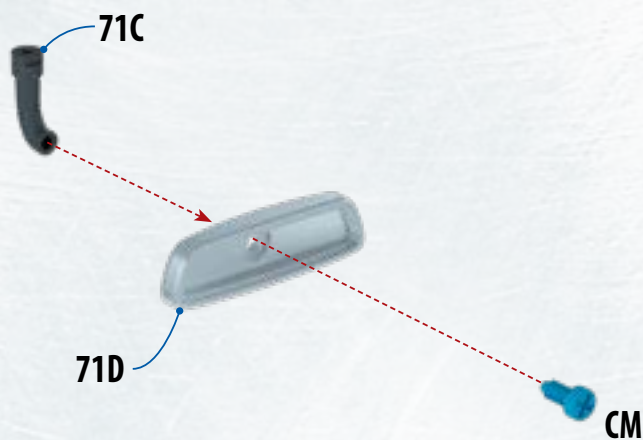


Зеркало заднего вида и стойки А

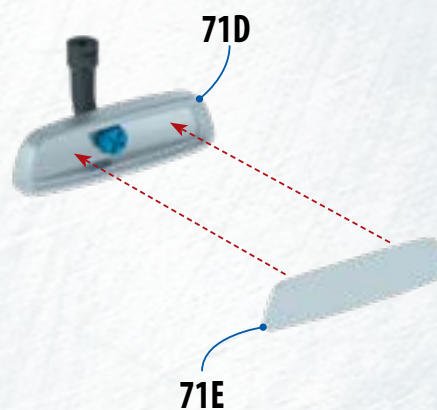
Внимание: представленные на иллюстрациях детали могут отличаться от прилагаемых к выпуску.



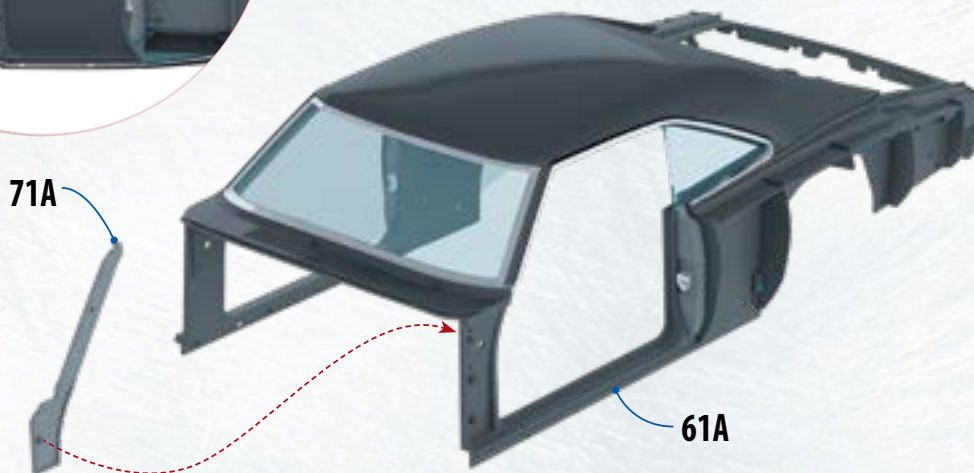
71.1 **ПРИСОЕДИНИТЕ** изогнутый конец кронштейна 71С к задней части корпуса 71D и зафиксируйте обе детали винтом СМ. ▼



71.2 **УДАЛИТЕ** защитный слой с зеркала 71Е, и вклейте его в корпус зеркала 71D. ▼

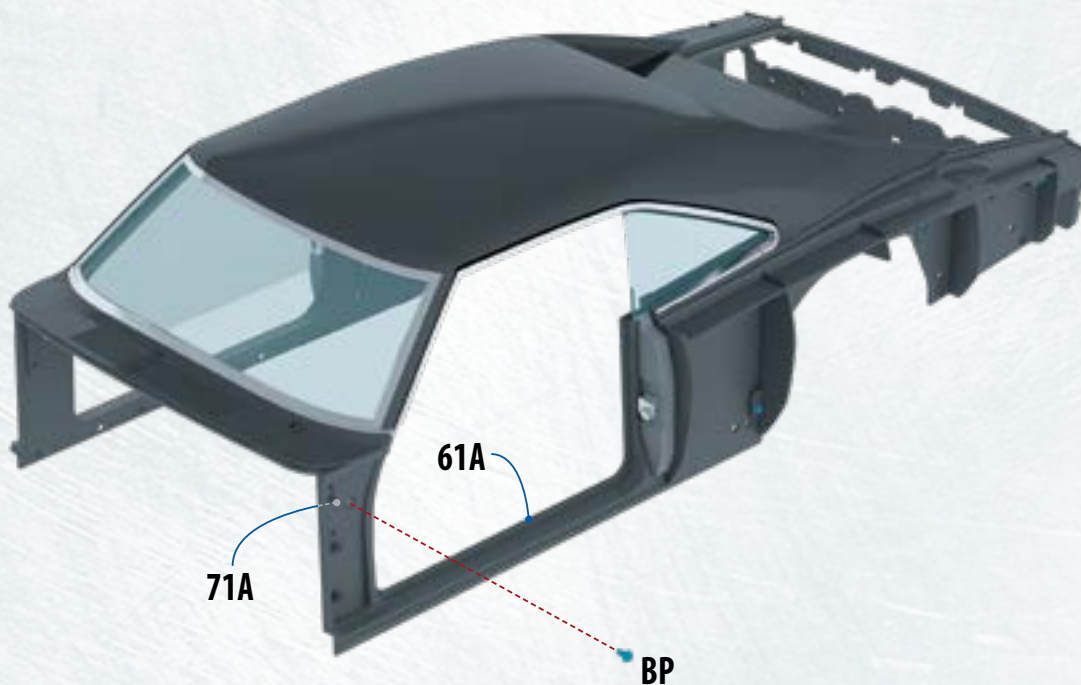


71.3 **ДОСТАВЬТЕ УЖЕ СОБРАННУЮ** часть кузова и деталь 71А. Установите деталь 71А, помеченную буквой «L», на среднюю часть кузова 61А так, как показано на фотографии — чтобы ее штифт вошел в предназначенное для него отверстие. ▼

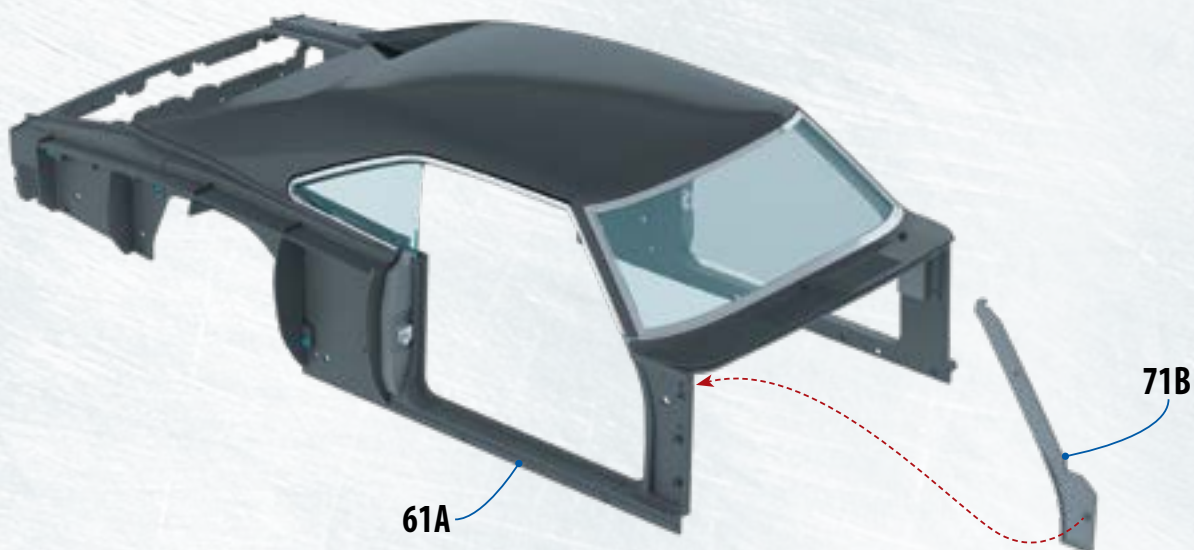


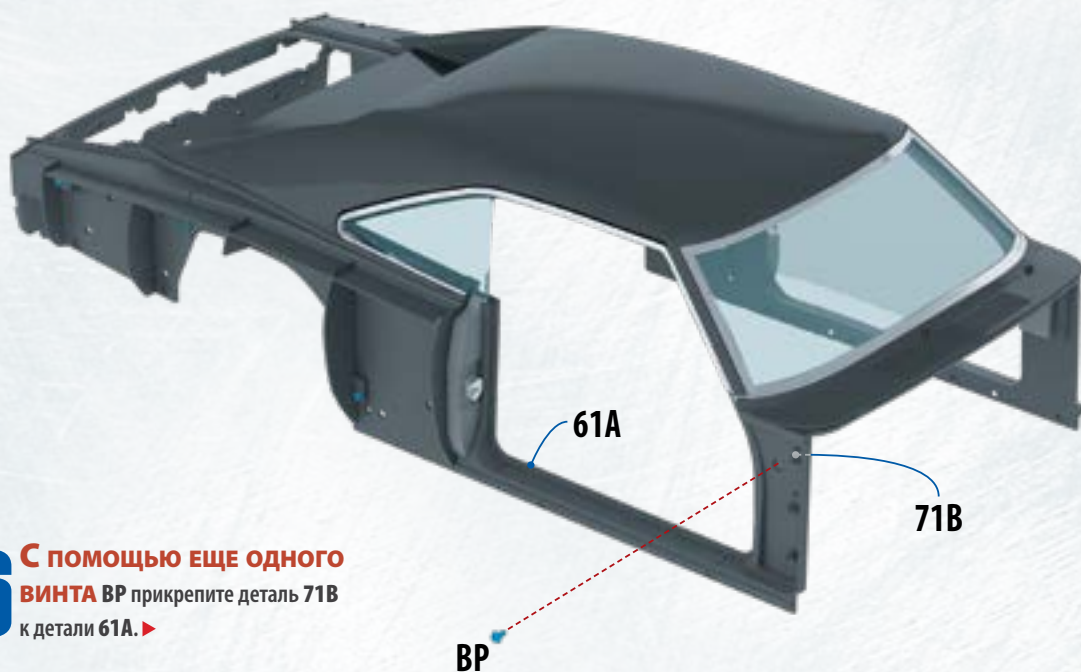
Сборка зеркала заднего вида и монтаж внутренней облицовки

71.4 Чтобы зафиксировать деталь 71А, закрутите винт ВР с внешней стороны детали 61А. ▼



71.5 Поместите облицовку правой передней стойки 71В с внутренней стороны детали 61А так, как показано на фотографии, — чтобы ее штифт вошел в предназначенное для него отверстие. ▼





71.6 С помощью еще одного
ВИНТА VP прикрепите деталь 71B
к детали 61A. ▶

РЕЗУЛЬТАТ СБОРКИ: СЕМЬДЕСЯТ ПЕРВЫЙ ЭТАП



← На этом изображении представлен кузов машины с уже установленной облицовкой передних стоек А, а также готовое для установки в салоне зеркало заднего вида.