

МОНТАЖ ЛОБОВОГО СТЕКЛА (I)

На данном этапе мы приклеим к рамке полоски скотча, которые потребуются нам для установки лобового стекла.

ДЕТАЛИ ДАННОГО ВЫПУСКА

67A



67C



67D



67B



67E



67A Лобовое стекло

67C Двусторонний скотч, тип 1

67E Двусторонний скотч, тип 3

67B Хромированная рамка лобового стекла

67D Двусторонний скотч, тип 2

УЗЕЛ СБОРКИ

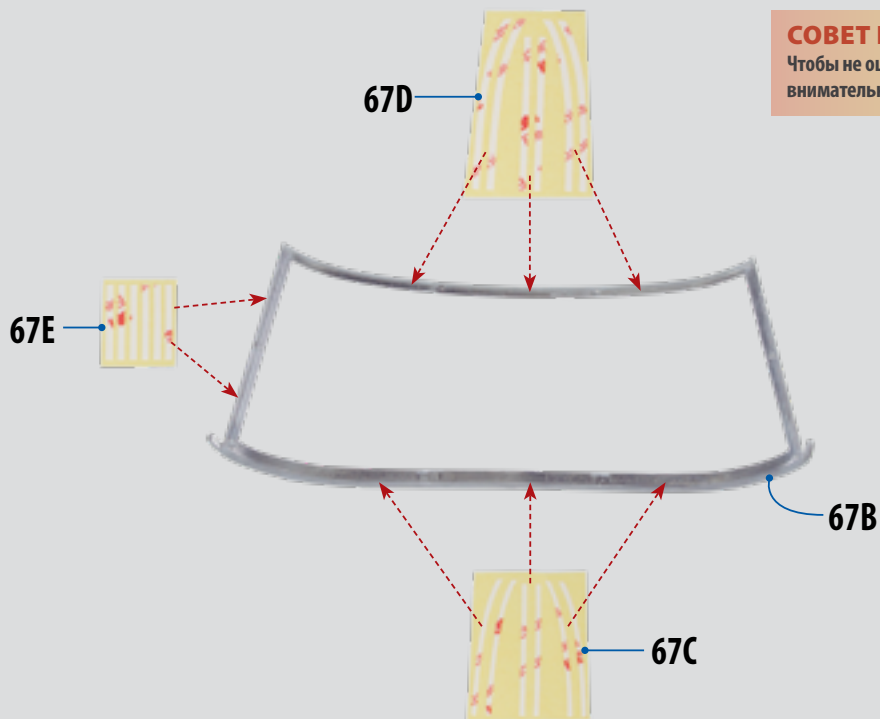
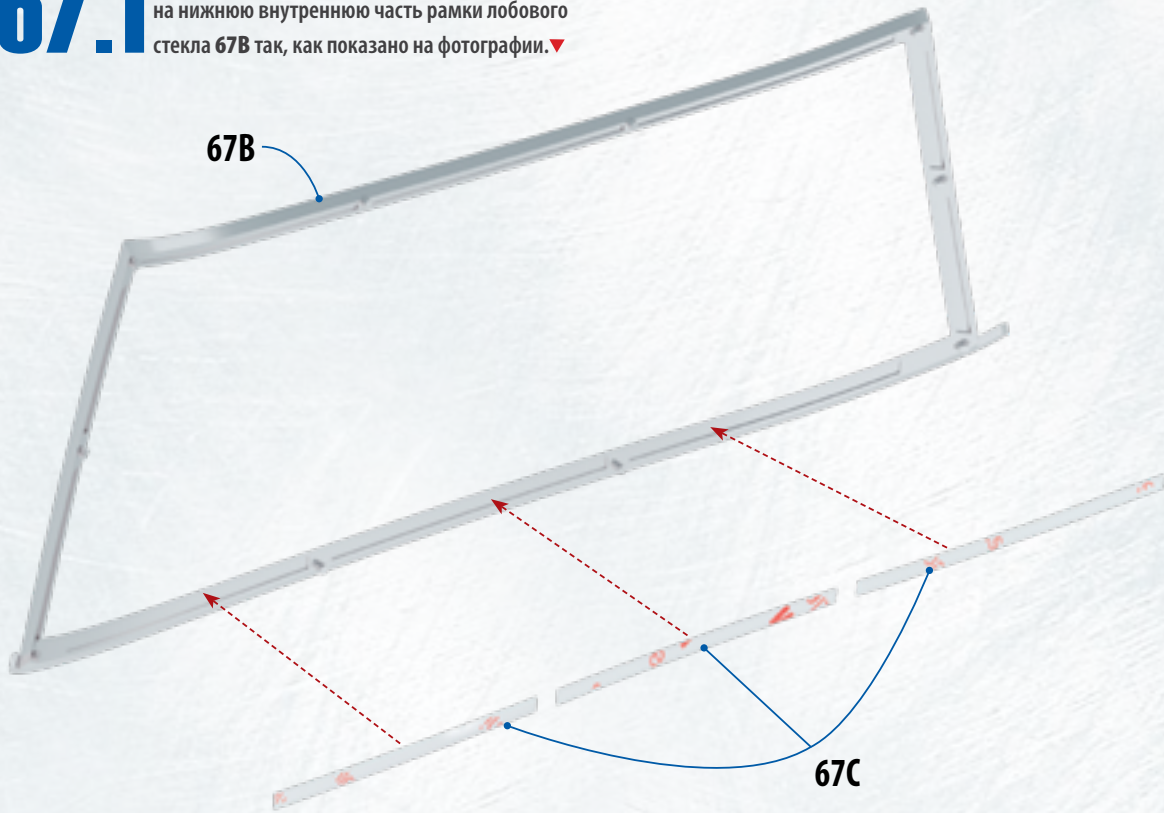


ЛОБОВОЕ СТЕКЛО

Внимание: представленные на иллюстрациях детали могут отличаться от прилагаемых к выпуску.



67.1 **НАКЛЕЙТЕ** три полоски скотча **67С** на нижнюю внутреннюю часть рамки лобового стекла **67В** так, как показано на фотографии. ▼

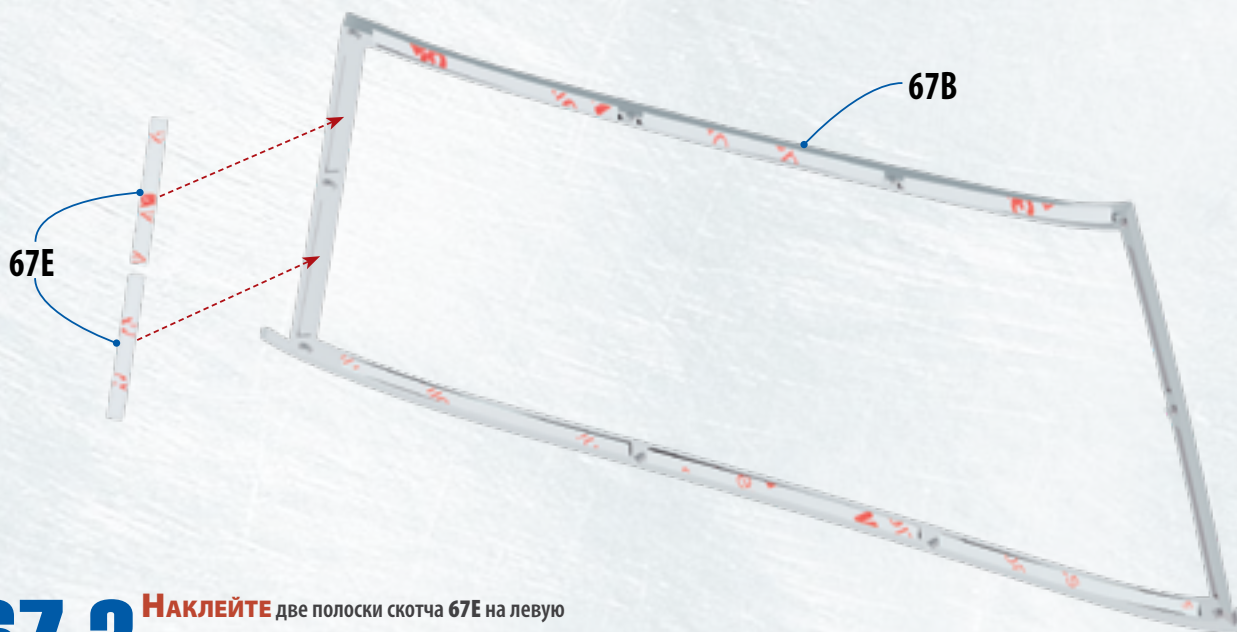
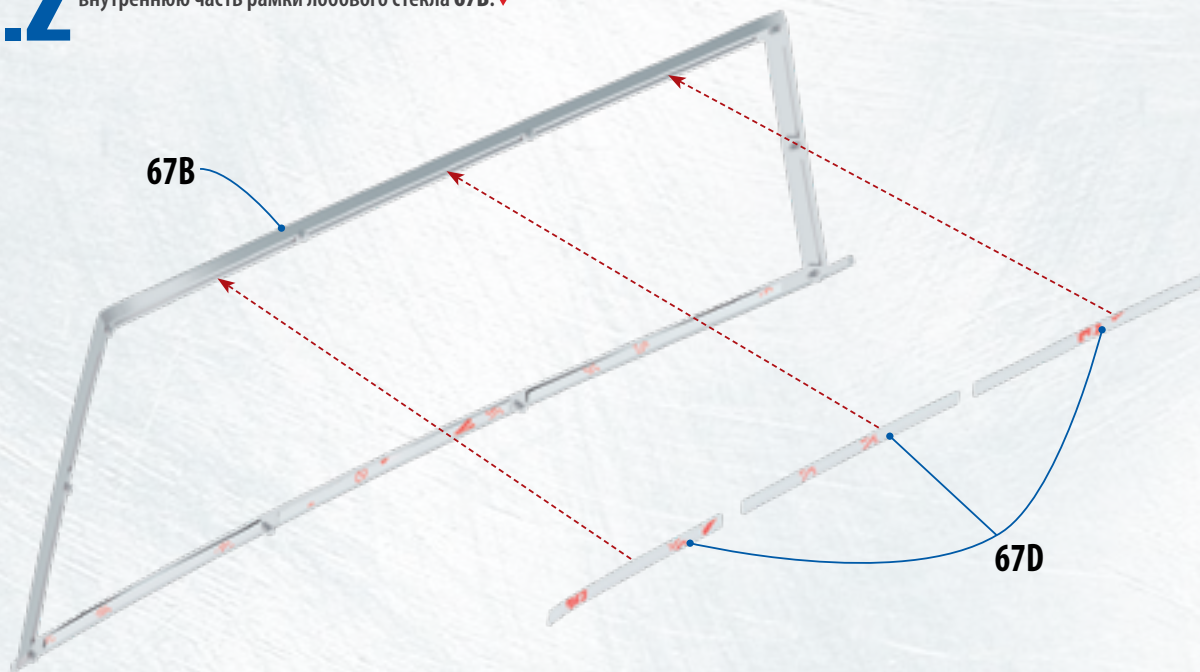


СОВЕТ ПО СБОРКЕ

Чтобы не ошибиться в выборе скотча, внимательно изучите эту фотографию.

Монтаж лобового стекла (I)

67.2 **НАКЛЕЙТЕ** три полоски скотча **67D** на верхнюю внутреннюю часть рамки лобового стекла **67B**. ▽

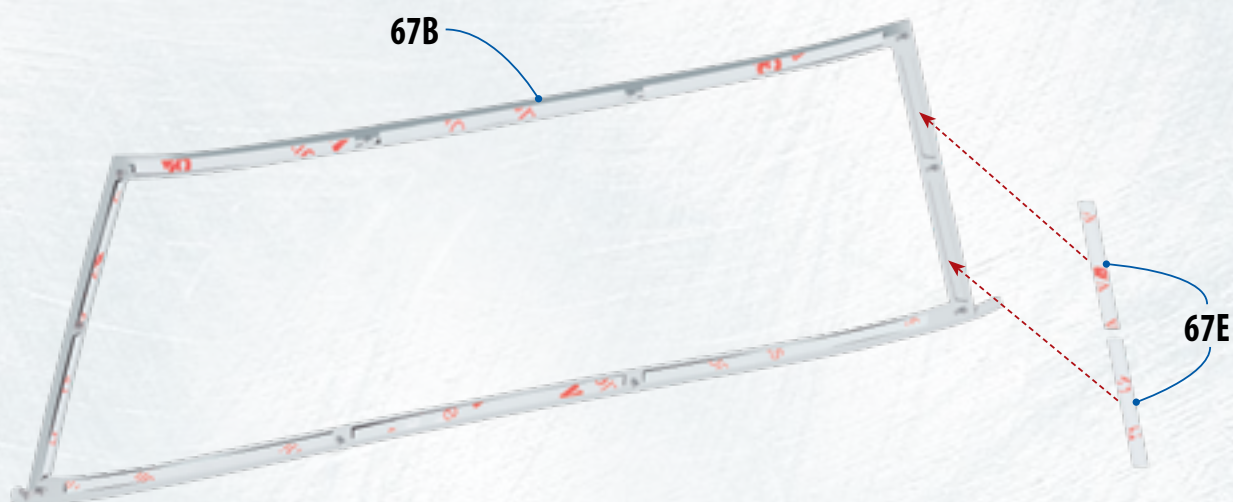


67.3 **НАКЛЕЙТЕ** две полоски скотча **67E** на левую часть рамки **67B** с внутренней стороны. ▲



67.4

НАКЛЕЙТЕ две другие полоски скотча 67Е на правую часть рамки 67В с внутренней стороны. Не удаляйте защитную пленку с наклеенных полосок: мы сделаем это на следующих этапах сборки. ▾



РЕЗУЛЬТАТ СБОРКИ: ШЕСТЬДЕСЯТ СЕДЬМОЙ ЭТАП



← На этом изображении представлена рамка ветрового стекла с полосками скотча (наклеенными с внутренней стороны по всему ее периметру), а также лобовое стекло, которое мы закрепим на рамке позднее.

