

РЕКОМЕНДУЕМАЯ РОЗНИЧНАЯ ЦЕНА: 599 Р
ЕЖЕНЕДЕЛЬНОЕ ИЗДАНИЕ

ФОРСАЖ™

*Соберите легендарный
Dodge Charger R/T*

60



16+

ISSN 2658-4913
9 772658 491332 00060



DeAGOSTINI



ФОРСАЖ™

Соберите легендарный
Dodge Charger R/T

«ФОРСАЖ. СОБЕРИТЕ ЛЕГЕНДАРНЫЙ DODGE CHARGER R/T»

Еженедельное издание. Выпуск № 60, 2020

РОССИЯ

Учредитель, редакция: ООО «Идея Центр»

Юридический адрес: Россия, 105066, г. Москва, ул. Александра Лукьянова, д. 3, стр. 1. **Письма читателей по данному адресу не принимаются**

Генеральный директор: А. Е. Жаркова

Главный редактор: Д. О. Клинг

Старший редактор: Н. М. Зварич

Уважаемые читатели! Для вашего удобства рекомендуем приобретать выпуски в одном и том же киоске и заранее сообщать продавцу о вашем желании покупать следующие выпуски коллекции.

Издатель, импортер в Россию: ООО «Де Агостини», Россия
Юридический адрес: Россия, 105066, г. Москва, ул. Александра Лукьянова, д. 3, стр. 1. **Письма читателей по данному адресу не принимаются**

Генеральный директор: А. Б. Якутов

Финансовый директор: П. В. Быстрова

Операционный директор: Е. Н. Прудникова

Директор по маркетингу: М. В. Ткачук

Менеджер по продукту: Д. А. Кабертай

Для заказа пропущенных номеров и по всем вопросам, касающимся информации о коллекции, заходите на сайт

www.deagostini.ru,

по остальным вопросам обращайтесь по телефону «горячей линии» для читателей Москвы:

☎ 8-495-660-02-02

Адрес для писем читателей: Россия, 170 008, Тверская обл., г. Тверь, а/я № 819, «Де Агостини», «Форсаж. Соберите легендарный Dodge Charger R/T»
Распространение: ООО «Бурда Дистрибушн Сервисиз»

Свидетельство о регистрации СМИ в Федеральной службе по надзору в сфере связи, информационных технологий и массовых коммуникаций (Роскомнадзор) ПИ № ФС 77-75655 от 26.04.2019

БЕЛАРУСЬ

Импортер и дистрибутор в РБ: ООО «Росчерк», 220 100, г. Минск, ул. Сурганова, 57Б, оф. 123

Телефон «горячей линии» в Беларуси:

☎ +375 17 279-87-87 (пн-пт, 9.00–21.00)

Адрес для писем читателей: Республика Беларусь, 220 040, г. Минск, а/я 224, ООО «Росчерк», «Де Агостини», «Форсаж. Соберите легендарный Dodge Charger R/T»

Рекомендуемая розничная цена: 599 руб.

Отпечатано в типографии: ООО «Компания Юнивест Маркетинг», 08500, Украина, Киевская область, г. Фастов, ул. Полиграфическая, 10

Тираж: 5 400 экз.

© 2019–2020 Редакция и учредитель ООО «Идея Центр» (перевод)

© 2019–2020 Издатель ООО «Де Агостини» (перевод)

ISSN 2658-4913

Дата печати (производства): 17.07.2020

Дата выхода в России: 20.10.2020

Неотъемлемой частью журнала являются элементы для сборки модели.

ВНИМАНИЕ!

Модель Dodge Charger R/T в масштабе 1:8 не является игрушкой и не предназначена для детей. Соблюдайте приведенные в журнале указания.

Производитель оставляет за собой право в любое время изменять последовательность и свойства комплектующих деталей данной модели.

Представленные изображения модели Dodge Charger R/T в масштабе 1:8, элементов для ее сборки и размеры модели могут отличаться от их реального внешнего вида в продаже.

Издатель оставляет за собой право изменять розничную цену выпусков.

Редакция оставляет за собой право изменять последовательность номеров и их содержание.



Данный знак информационной продукции размещен в соответствии с требованиями Федерального закона от 29 декабря 2010 г. № 436-ФЗ «О защите детей от информации, причиняющей вред их здоровью и развитию».

Издание для взрослых, не подлежит обязательному подтверждению соответствия единым требованиям установленным Техническим регламентом Таможенного союза «О безопасности продукции, предназначенной для детей и подростков» ТР ТС 007/2011 от 23 сентября 2011 г. № 797.



Fast & Furious Franchise © 2020 Universal City Studios LLC.
All Rights Reserved.



Dodge, HEMI and related logos, vehicle model names and trade dress are trademarks of FCA US LLC and used under license by Premium and Collectibles Trading Co. Ltd. © 2020 FCA US LLC.

Иллюстрации предоставлены: NBCUniversal Archive.

ПРЕКРАСНАЯ ЕЛЕНА НИВЕС

Елена Нивес впервые появилась в «Форсаже 5» и стала одним из самых ярких персонажей саги.

Когда специальный агент Люк Хоббс приехал в Рио-де-Жанейро, чтобы найти Доминика Торетто, ему потребовался верный помощник. Среди множества кандидатов он, как ни странно, выбрал Елену Нивес. «Полицейская из патрульной службы? — удивленно поинтересовался в фильме один из офицеров. — У нас есть более опытные сотрудники». Но прибывший агент непреклонен. «У нее очаровательная улыбка», — шутливо объясняет он свой выбор. Тем не менее дело не в этом: Хоббс

очень хорошо информирован и знает, что Елена является одной из немногих, кого в полиции Рио невозможно купить.

ГОТОВА К РАБОТЕ

Роль агента Нивес исполнила испанская актриса и модель Эльза Патаки, которая очень серьезно отнеслась к своему предстоящему участию в фильме и даже провела несколько тренировок с военно-техническим консультантом, пуэрториканцем Армандо Эгурролой.

↑ Бесстрашного агента бразильской полиции Елену Нивес сыграла испанская актриса Эльза Патаки

↓ Присоединившись к группе Люка Хоббса, Елена показала себя как очень ценного сотрудника



«Лучшее в актерской профессии — это возможность играть разные роли и готовиться к каждой из них, — говорила Патаки. — Мне понравилось тренироваться с Армандо. Я умела обращаться с оружием, но научилась гораздо большему — входить в помещение в ситуации повышенной опасности, бегать с оружием, менять патроны. Это было потрясающе».

В качестве члена команды Хоббса Елена преследовала Торетто на территории фавел и практически поймала его. Но так получилось, что в тот момент Дом спас ей жизнь, и в благодарность она дала ему уйти. В дальнейшем Доминик также спас ее от людей Эрнана Рейеса.

ГОРЕЧЬ УТРАТЫ

Елена — рассудительный и внимательный к деталям человек, который способен разглядеть вещи, ускользающие от внимания других агентов. Поэтому она не верит в то, что Торетто и Брайан опасные закоренелые преступники. «Это просто имена из списка, — объясняет ей Хоббс. — Мы их находим и ловим. Не задавая лишних вопросов и не тратя лишних пуль». Однако Елена сближается с Домиником и понимает, что у них много общего.

Оба пережили тяжелые потери: муж Нивес, тоже служивший в полиции, погиб при исполнении; умерла и Летти, как думал на тот момент Торетто. Эти двое знают, что такое горечь утраты любимого человека. «Я никогда не думал, что кто-то поймет, насколько Летти была для меня важна, — сказал Доминик Елене. — Но ты меня понимаешь». Тем не менее Торетто и Нивес хотят идти дальше и наладить свою жизнь.

НОВАЯ ЖИЗНЬ

В «Форсаже 5» Хоббс и Елена все же присоединяются к команде Торетто, чтобы победить коварного Эрнана Рейеса. Но для Нивес это не просто союз для достижения общей цели. Она влюблена в Торетто и в конце фильма становится его подру-

гой, приняв предложение уехать на Канары и жить там в райском доме, неподалеку от Брайана и Мии.

В начале «Форсажа 6» зритель видит, что Доминик и Елена счастливы. Но их идиллия продолжается недолго — до тех пор, пока агент Хоббс не сообщает Торетто, что Летти жива. Доминик шокирован, но даже в такой ситуации Елена готова его поддержать. «Если бы на фото был изображен мой муж, я бы поехала к нему», — говорит эта невероятная женщина своему возлюбленному, тем самым отпуская его.

Сама Эльза Патаки удивилась столь неожиданному повороту сюжета, хотя это один из самых эмоциональных и впечатляющих моментов в саге.

«Елена сильная женщина, но ей трудно отпустить Дома, ее первым порывом было бороться за него, — говорит Патаки. — Тем не менее она знает, как правильно поступить, и на ее месте я бы сделала точно так же. Елена хотела бы, чтобы Дом остался с ней, но пока существует хотя бы малейшая возможность того, что Летти жива, она знает: ей следует быть сильной и позволить ему самому все решить».

ЖЕРТВА РАДИ ЛЮБВИ

Нивес осознает, что ей с Торетто не суждено быть вместе, но достойно принимает это и остается рядом с людьми, которые любят ее. Именно она смогла защитить Мию и ее сына Джека от нападения головорезов Оуэна Шоу. Однако в конце шестой части Елена вновь начинает работать с Хоббсом и отдаляется от Доминика. Когда он говорит, что ей не обязательно уходить, Нивес отвечает: «Все это — твоя семья. Она и есть ты. А вот, — говорит она, показывая на полицейский жетон, — моя семья. Это я».

В «Форсаже 7» Елена Нивес вновь появилась на экранах, но как второстепенный персонаж. На этот раз она защищала дочь агента Хоббса, Саманту. При этом ее отношения с Домом оставались сложными.

Позднее Эльза Патаки призналась: читая сценарий этой части, она в глубине души хотела, чтобы ее героиня вновь начала бороться за любовь Торетто. Но затем актриса поняла, что своим поведением Нивес демонстрирует настоящие чувства: «Жертва, которую приносит Елена, — невероятный способ показать свою любовь, но это не значит, что она не страдает. Немногие люди способны на подобный шаг, и это прекрасно. Елена не эгоистка, и, думаю, зрители понимают, что она поступает так ради



← В «Форсаже 8» Елена становится одной из жертв опасной террористки Сайфер, но она принимает свою судьбу с обычным спокойствием

Дома. В то же время она достаточно сильна, чтобы вновь начать полноценную жизнь, вернуться к работе — к тому, за что боролась. Елена очень сильная».

В ОПАСНОСТИ

История Елены Нивес получила неожиданное продолжение в «Форсаже 8». По сюжету, Доминик Торетто без всяких объяснений оставляет своих друзей и начинает работать на опасную террористку Сайфер. Это совсем на него не похоже, и никто не может объяснить произошедшей с ним перемены. Почему вдруг Торетто стал вести себя как негодяй? Ответ прост: Сайфер взяла в заложники

Елену Нивес и маленького Маркоса — ее сына от Доминика. К сожалению, ситуация принимает трагический оборот. «Единственное, что действительно важно для Елены и Дома, — это то, что они всегда готовы помочь друг другу, — утверждала Эльза Патаки. — Их объединяют уже не романтические чувства, а взаимное уважение. Общее прошлое стало основой для прочной дружбы. Внешность обманчива. Елена, как и Летти, знает, что семья — самое главное для Дома».

Необходимость спасения их общего ребенка придает Доминику и Елене сил, чтобы достойно выдержать все испытания, которые приготовила для них судьба.

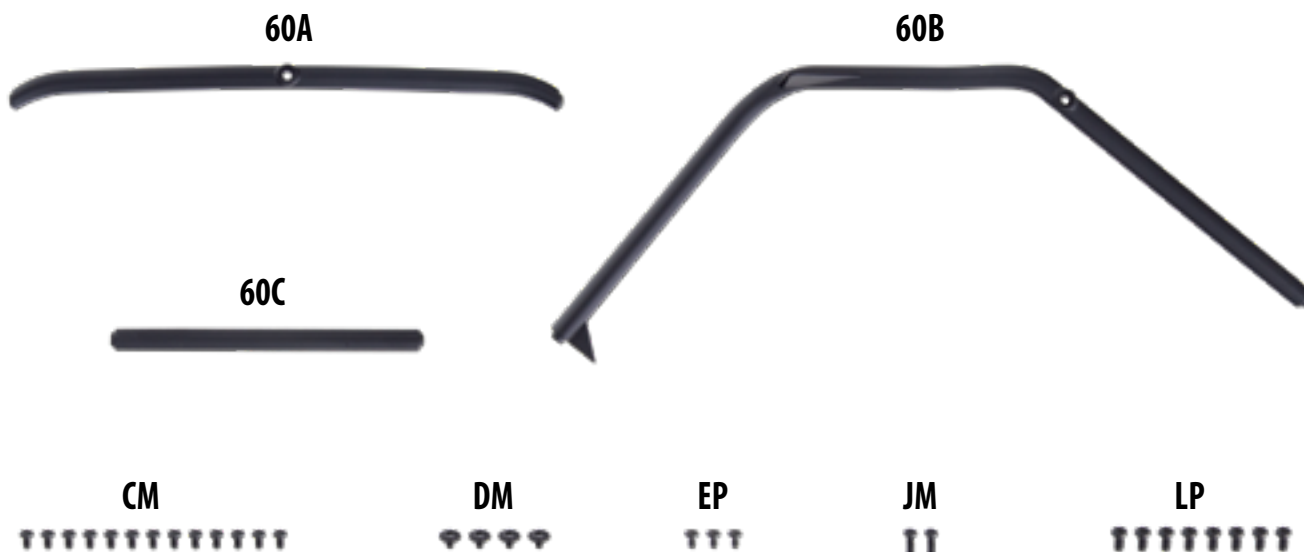
Эльза Патаки

Модель и актриса Эльза Патаки (родилась в 1976 году в Мадриде) начала актерскую карьеру почти одновременно с изучением журналистики и драматического искусства. Известность ей принесло участие в телесериале «После окончания школы». А среди ее дальнейших работ можно отметить фильмы «Искусство умирать» (2000), «Нет вестей от Бога» (2001), «Романса: Охота на оборотня» (2004) и «Нинетт» (2005). Способность к изучению языков (актриса владеет испанским, французским, английским, итальянским и румынским) позволила ей участвовать в таких международных проектах, как «Змеиный полет» (2006) и «Учебник любви: Истории» (2007), после чего она переехала в Голливуд. Именно там Патаки получила предложение сыграть Елену Нивес в четырех частях саги «Форсаж». Эльза успешно совмещает профессиональную карьеру с семейной жизнью и увлечениями верховой ездой, сноубордингом и катанием на коньках.

СБОРКА КАРКАСА БЕЗОПАСНОСТИ (III) И УСТАНОВКА СОБРАННОЙ КОНСТРУКЦИИ

На данном этапе мы закончим собирать каркас безопасности и прикрепим его к напольной панели, после чего установим собранную конструкцию на шасси.

ДЕТАЛИ ДАННОГО ВЫПУСКА



60A Поперечная потолочная распорка

60B Правая арка каркаса безопасности

60C Продольная потолочная распорка

SM Винты (1,7 × 3 мм) × 13*

* Даныс запасом.

DM Винты (1,7 × 3 × 5 мм) × 4*

EP Винты (1,7 × 3 мм) × 3*

JM Винты (1,7 × 5 мм) × 2*

LP Винты (2,3 × 4 мм) × 8*

УЗЕЛ СБОРКИ

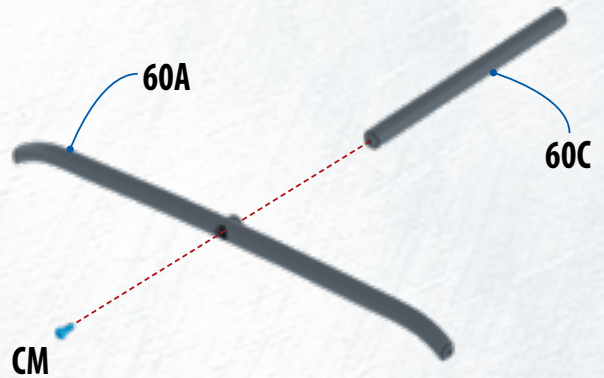


КАРКАС БЕЗОПАСНОСТИ И ПОЛ САЛОНА

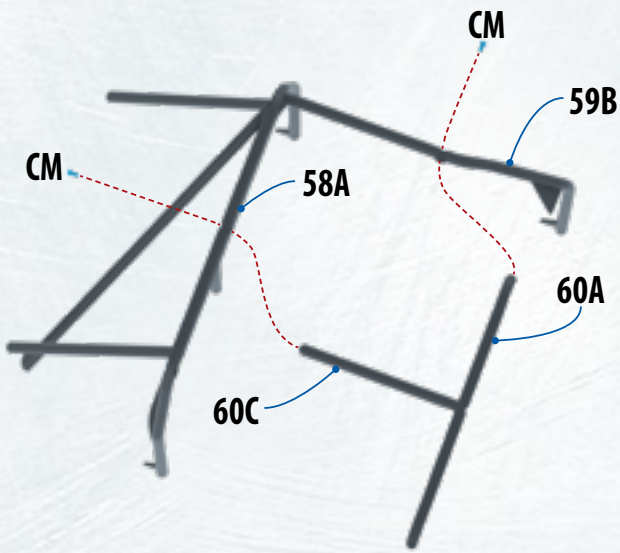
Внимание: представленные на иллюстрациях детали могут отличаться от прилагаемых к выпуску.



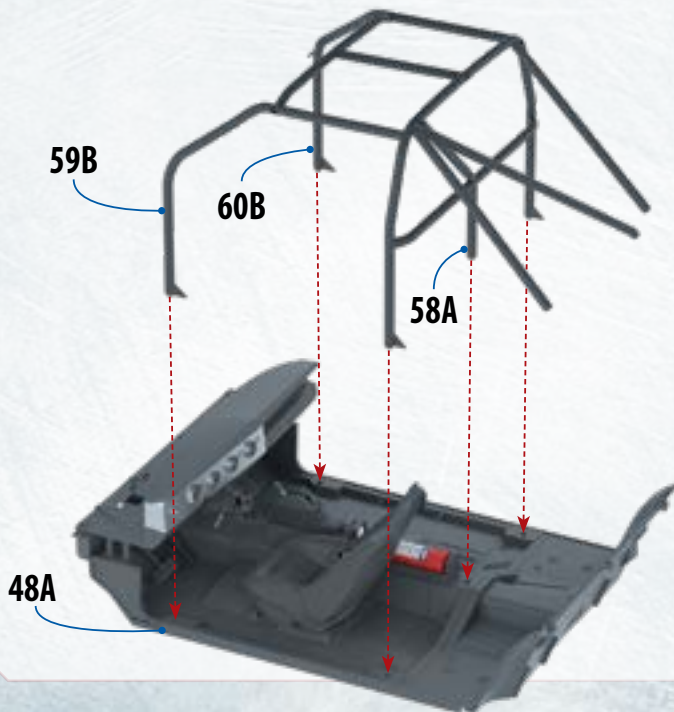
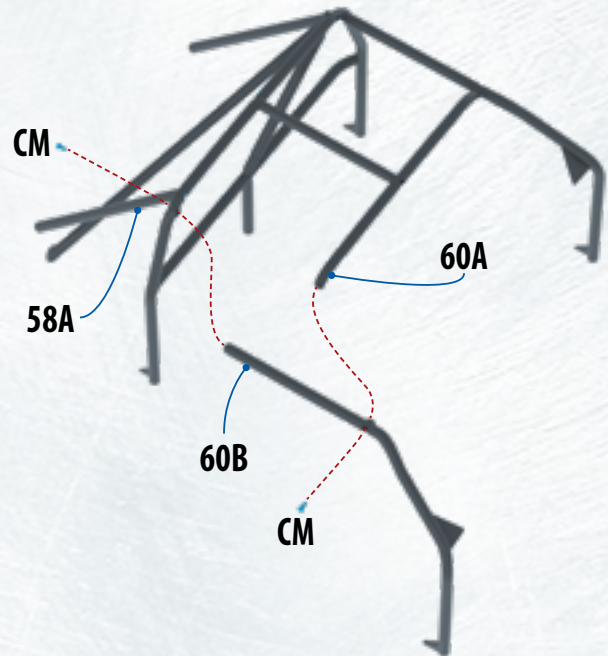
60.1 **Вставьте** один из концов распорки **60С** (эти концы одинаковы) в отверстие с выступающими краями, расположенное в центре распорки **60А**. Закрепите обе детали с обратной стороны винтом **СМ**. ▶



60.2 **Достаньте** собранную на предыдущих этапах часть каркаса безопасности. Вставьте свободный конец распорки **60С** в отверстие, расположенное в центральной части детали **58А**. Одновременно соедините один из концов распорки **60А** с отверстием в левой арке **59В**. Закрепите детали винтами **СМ**. ▼



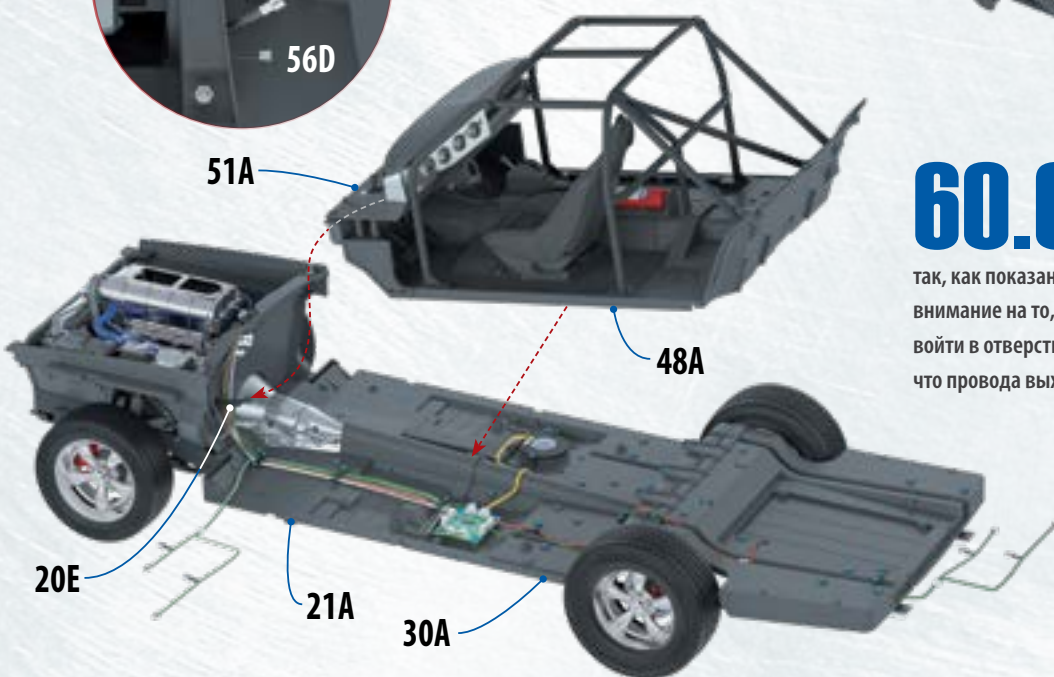
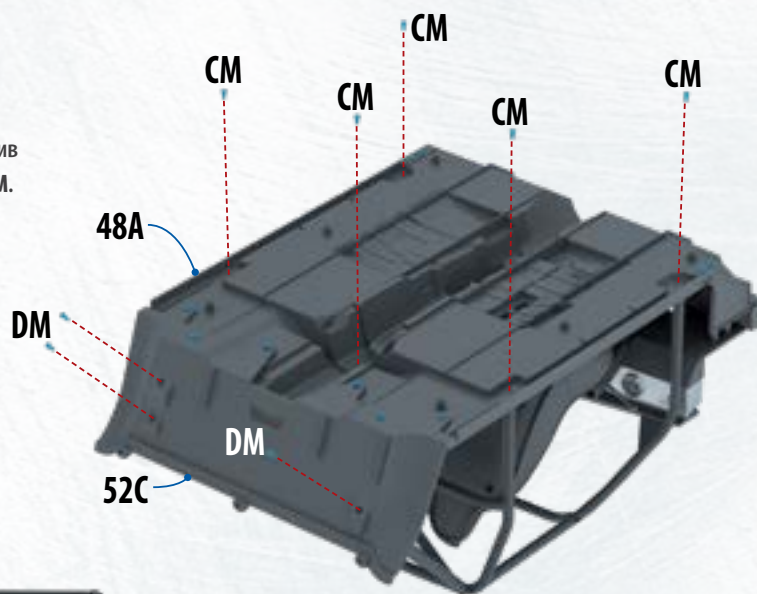
60.3 **Соедините** длинный конец детали **60В** с крепежным отверстием детали **58А** так, как показано на фотографии, одновременно соединив центральное отверстие арки **60В** со свободным концом распорки **60А**. Закрепите элементы двумя винтами **СМ**. ▼



60.4 **Соедините** концы каркаса безопасности (детали **58А**, **59В** и **60В**) с соответствующими отверстиями в напольной панели салона **48А** так, как показано на фотографии. ◀

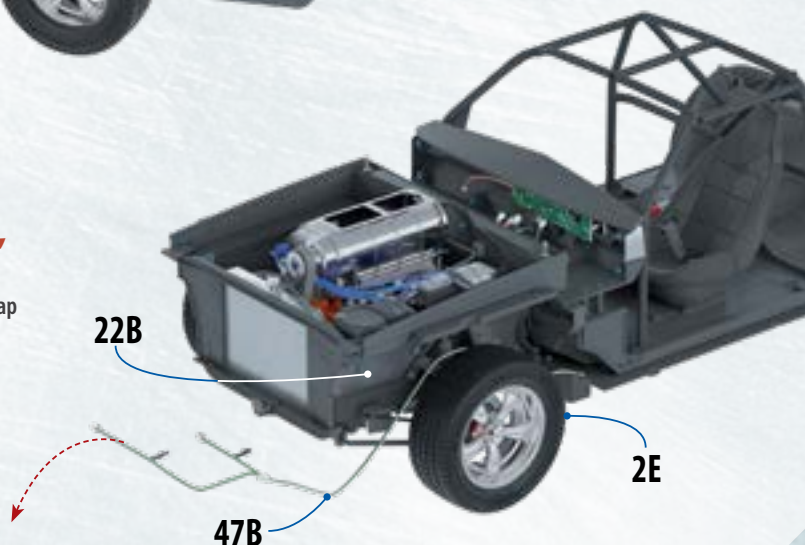
Сборка каркаса безопасности (III) и установка собранной конструкции

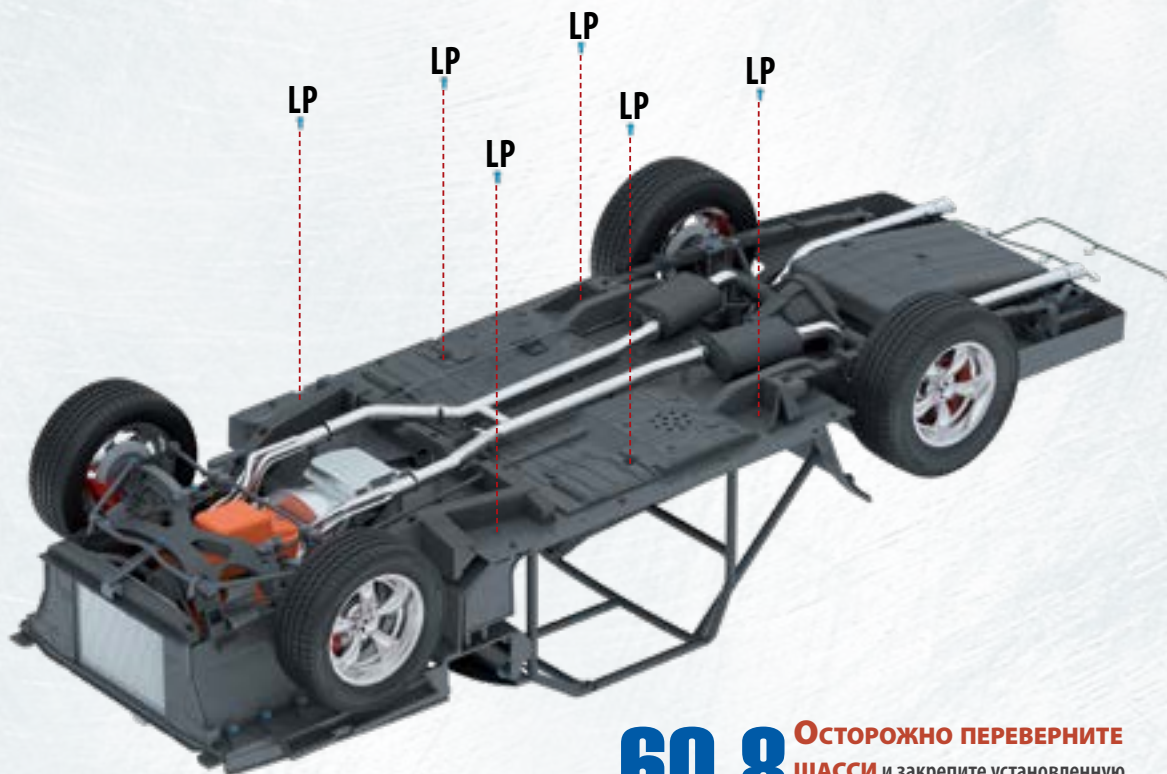
60.5 **ЗАКРЕПИТЕ** каркас безопасности, закрутив с нижней стороны панели **48A** пять винтов **CM**. Используйте три винта **DM** для того, чтобы прикрепить каркас безопасности к панели **52C**. ▶



60.6 **УСТАНОВИТЕ** собранную конструкцию на шасси (детали **21A** и **30A**) так, как показано на фотографии. Обратите внимание на то, что рулевой вал **20E** должен войти в отверстие детали **51A**. Удостоверьтесь, что провода выходят над деталью **56D**. ◀

60.7 **К ПЕРЕДНЕЙ ЧАСТИ МАШИНЫ,** между деталью **22B** и передней левой шиной **2E**, протяните провод передних фар со светодиодами **47B**. ▶





60.8 **ОСТОРОЖНО ПЕРЕВЕРНИТЕ ШАССИ** и закрепите установленную конструкцию с помощью шести винтов LP. ▲

**РЕЗУЛЬТАТ СБОРКИ:
ШЕСТИДЕСЯТЫЙ ЭТАП**



← На этом изображении представлены пол салона и каркас безопасности, установленные на шасси. Сохраните винты JM и EP для следующих этапов сборки.



ПЕРВЫЕ

DODGE DART

До того как стать известным практически на весь мир компактным автомобилем, Dodge Dart имел гораздо более крупные размеры. Хотя внешний вид двух первых поколений этой машины был совершенно другим, они тоже пользовались повышенным спросом на рынке.

↑ Dodge Dart 1960 года внешне напоминал большие американские автомобили с кузовом седан, которые выпускались в предыдущем десятилетии

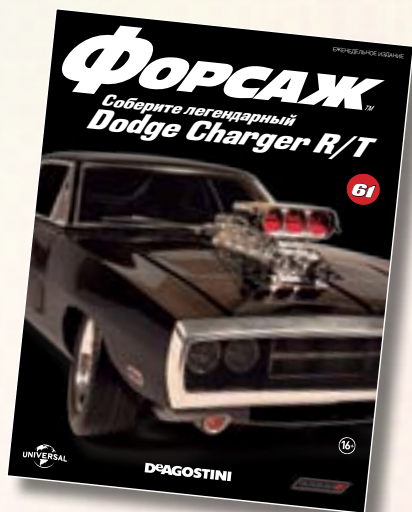
В конце 1950-х годов Dodge стала разрабатывать более экономичные и менее оснащенные в техническом плане автомобили, которые стали прямыми конкурентами Plymouth. Так, в 1960 году появился

полноразмерный Dodge Dart. Этот автомобиль был довольно крупным (5,37 м в длину) и продавался с шести- и восьмицилиндровыми двигателями, а также с различными видами кузовов: седан, купе, кабриолет и универсал. У него были большие задние «плавники» и модные в то время хромированные решетки. В 1961 году дизайн машины полностью изменился и стал более строгим. В первые два года выпуска Dodge Dart являлся самым успешным полноразмерным автомобилем марки. Модель второго поколения, которую начали производить в 1962 году, была менее крупной, а внешний вид нового Dodge Dart можно было назвать несколько противоречивым (с приподнятой решеткой — две фары в ней и две снаружи). В 1963 году появилось третье поколение — компактный автомобиль более низкого сегмента.



→ Второе поколение Dodge Dart производилось лишь год, а затем название перешло к новой серии компактных моделей

В следующем выпуске через неделю



Журнал и новые детали для сборки

ПРЕМИАЛЬНОЕ ПРЕДЛОЖЕНИЕ

Оформите **ПРЕМИАЛЬНУЮ ПОДПИСКУ** и получите **ДЕМОНСТРАЦИОННУЮ ПОДСТАВКУ**, специально созданную для вашей модели **DODGE CHARGER R/T**. Узнайте **БОЛЬШЕ** об условиях **НА DODGE.DEAGOSTINI.RU**



* Представленное изображение демонстрационной подставки может отличаться от ее реального внешнего вида в продаже.

DeAGOSTINI ПРЕДСТАВЛЯЕТ

для подписчиков
СКИДКА 40%
+ **БЕСПЛАТНАЯ ДОСТАВКА**
НА 1-ю ПОСЫЛКУ
С 3 ВЫПУСКАМИ



МАСШТАБ 1:3
УАЗ-469
СОБЕРИТЕ ЛЕГЕНДАРНЫЙ
ВНЕДОРОЖНИК

☆ ПРИЦЕП ВКЛЮЧЕН В КОЛЛЕКЦИЮ!



☆ УЗНАЙТЕ ТАКЖЕ О ДОПОЛНИТЕЛЬНЫХ
ВАРИАНТАХ КОМПЛЕКТАЦИИ

- ☆ Сборная модель со съёмным матерчатým тентом
- ☆ Работáющие фары и задние габаритные огни
- ☆ Подвижные детали ходовой части
- ☆ Точное воспроизведение деталей
- ☆ Подробная детализация моторного отсека

**ОФОРМЛЯЙТЕ ПОДПИСКУ НА UAZ469.DEAGOSTINI.RU
И ПОЛУЧАЙТЕ ЭКСКЛЮЗИВНЫЕ ПОДАРКИ**

**ДОЛГОЖДАНАЯ
НОВИНКА!**

DeAGOSTINI ПРЕДСТАВЛЯЕТ

ЕСЛИ ВЫ ПРОПУСТИЛИ НОМЕР ИЛИ НЕ НАШЛИ В КИОСКАХ
И СУПЕРМАРКЕТАХ, ВЫ МОЖЕТЕ ЕГО ЗАКАЗАТЬ В НАШЕМ
ИНТЕРНЕТ-МАГАЗИНЕ DEAGOSHOP.RU

ПРЕИМУЩЕСТВА DEAGOSHOP.RU

ГАРАНТИЯ
ЛУЧШЕЙ ЦЕНЫ



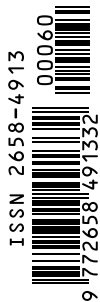
РАЗЛИЧНЫЕ СПОСОБЫ
ДОСТАВКИ ПО РОССИИ



УДОБНАЯ
ОПЛАТА



НАКОПЛЕНИЕ
БОНУСНЫХ БАЛЛОВ
ЗА ПОКУПКИ



16+

**ОФОРМИТЕ ПОДПИСКУ НА ВСЮ КОЛЛЕКЦИЮ НА САЙТЕ DEAGOSTINI.RU
И ПОЛУЧИТЕ ЗАМЕЧАТЕЛЬНЫЕ ПОДАРКИ И СКИДКИ!**