

РЕКОМЕНДУЕМАЯ РОЗНИЧНАЯ ЦЕНА: 599 Р
ЕЖЕНЕДЕЛЬНОЕ ИЗДАНИЕ

ФОРСАЖ™

*Соберите легендарный
Dodge Charger R/T*

54



16+

ISSN 2658-4913
00054
9 772658 491332



DeAGOSTINI



ФОРСАЖ™

Соберите легендарный
Dodge Charger R/T

«ФОРСАЖ. СОБЕРИТЕ ЛЕГЕНДАРНЫЙ DODGE CHARGER R/T»

Еженедельное издание. Выпуск № 54, 2020

РОССИЯ

Учредитель, редакция: ООО «Идея Центр»

Юридический адрес: Россия, 105066, г. Москва, ул. Александра Лукьянова, д. 3, стр. 1. **Письма читателей по данному адресу не принимаются**

Генеральный директор: А. Е. Жаркова

Главный редактор: Д. О. Клинг

Старший редактор: Н. М. Зварич

Уважаемые читатели! Для вашего удобства рекомендуем приобретать выпуски в одном и том же киоске и заранее сообщать продавцу о вашем желании покупать следующие выпуски коллекции.

Издатель, импортер в Россию: ООО «Де Агостини», Россия
Юридический адрес: Россия, 105066, г. Москва, ул. Александра Лукьянова, д. 3, стр. 1. **Письма читателей по данному адресу не принимаются**

Генеральный директор: А. Б. Якутов

Финансовый директор: П. В. Быстрова

Операционный директор: Е. Н. Прудникова

Директор по маркетингу: М. В. Ткачук

Менеджер по продукту: Д. А. Кабертай

Для заказа пропущенных номеров и по всем вопросам, касающимся информации о коллекции, заходите на сайт

www.deagostini.ru,

по остальным вопросам обращайтесь по телефону «горячей линии» для читателей Москвы:

☎ 8-495-660-02-02

Адрес для писем читателей: Россия, 170 008, Тверская обл., г. Тверь, а/я № 819, «Де Агостини», «Форсаж. Соберите легендарный Dodge Charger R/T»
Распространение: ООО «Бурда Дистрибушн Сервисиз»

Свидетельство о регистрации СМИ в Федеральной службе по надзору в сфере связи, информационных технологий и массовых коммуникаций (Роскомнадзор) ПИ № ФС 77-75655 от 26.04.2019

БЕЛАРУСЬ

Импортер и дистрибутор в РБ: ООО «Росчерк», 220 100, г. Минск, ул. Сурганова, 57Б, оф. 123

Телефон «горячей линии» в Беларуси:

☎ +375 17 279-87-87 (пн-пт, 9.00–21.00)

Адрес для писем читателей: Республика Беларусь, 220 040, г. Минск, а/я 224, ООО «Росчерк», «Де Агостини», «Форсаж. Соберите легендарный Dodge Charger R/T»

Рекомендуемая розничная цена: 599 руб.

Отпечатано в типографии: ООО «Компания Юнивест Маркетинг», 08500, Украина, Киевская область, г. Фастов, ул. Полиграфическая, 10

Тираж: 5 600 экз.

© 2018–2020 Editorial Planeta De Agostini S.A.U. (разработка)

© 2019–2020 Редакция и учредитель ООО «Идея Центр» (перевод)

© 2019–2020 Издатель ООО «Де Агостини» (перевод)

ISSN 2658-4913

Дата печати (производства): 09.06.2020

Дата выхода в России: 08.09.2020

Неотъемлемой частью журнала являются элементы для сборки модели.

ВНИМАНИЕ!

Модель Dodge Charger R/T в масштабе 1:8 не является игрушкой и не предназначена для детей. Соблюдайте приведенные в журнале указания.

Производитель оставляет за собой право в любое время изменять последовательность и свойства комплектующих деталей данной модели.

Представленные изображения модели Dodge Charger R/T в масштабе 1:8, элементов для ее сборки и размеры модели могут отличаться от их реального внешнего вида в продаже.

Издатель оставляет за собой право изменять розничную цену выпусков. Редакция оставляет за собой право изменять последовательность номеров и их содержание.



Данный знак информационной продукции размещен в соответствии с требованиями Федерального закона от 29 декабря 2010 г. № 436-ФЗ «О защите детей от информации, причиняющей вред их здоровью и развитию».

Издание для взрослых, не подлежит обязательному подтверждению соответствия единым требованиям установленным Техническим регламентом Таможенного союза «О безопасности продукции, предназначенной для детей и подростков» ТР ТС 007/2011 от 23 сентября 2011 г. № 797.



Fast & Furious Franchise © 2020 Universal City Studios LLC.
All Rights Reserved.



Dodge, HEMI and related logos, vehicle model names and trade dress are trademarks of FCA US LLC and used under license by Premium and Collectibles Trading Co. Ltd. © 2020 FCA US LLC.

Иллюстрации предоставлены: NBCUniversal Archive.



ЛЕО И САНТОС — НЕРАЗЛУЧНЫЙ ДУЭТ

Персонажи Лео и Сантос впервые ненадолго появились в четвертом фильме саги, привнеся в него элемент комичности, а в «Форсаже 5» уже выступили как полноправные члены команды Доминика Торетто. Роли этих героев сыграли два известных исполнителя реггетона, которые также добавили в сагу свою музыку, например хит *Danza Kuduro*.

История этих двух симпатичных, улыбчивых персонажей начинается с короткометражного фильма «Бандиты» (2009), в котором показаны события, объясняющие происходящее в четвертой части франшизы. Тего Лео и Рико Сантос — близкие друзья, живущие в Доминиканской Республике, где скрывается Торетто после того, как ему пришлось срочно покинуть Лос-Анджелес. Все трое крепко сдружились. Когда они поняли, что махинации с ценами на топливо буквально «душат» бедные слои населения, ребята решили захватить грузовик с бензином, чтобы передать его наиболее нуждающимся.

ДВА ЧЕЛОВЕКА С УЛИЦЫ

«Хотя все вокруг говорят, что я бандит...» — так начинается песня *Bandoleros* («Бандиты»), которая должна была звучать в фильме «Тройной форсаж: Токийский дрифт». Ее исполняют популярные пев-

цы Тего Калдерон и Дон Омар. Но в фильм вошла другая песня Дона Омара — *Conteo* («Расчет»). Так состоялся первый опыт сотрудничества знаменитых исполнителей с создателями саги «Форсаж», которое в дальнейшем продолжилось. Оба певца приняли предложение сняться в фильме «Бандиты», в котором Дон Омар сыграл Рико Сантоса — доброжелательного человека, по мере сил заботящегося о своих близких. Увидев его на экране вместе с Домиником Торетто, зритель сразу понимает, что этих двоих связывают теплые дружеские отношения. Более того, складывается впечатление, что Сантос воспринимает Дома как члена своей семьи.

В свою очередь, Тего Кальдерон сыграл роль неунывающего оптимиста Лео. «Весь мир ополчился против нас, — говорит его герой в фильме «Бандиты», — но у нас есть наши друзья, наш народ». Лео вносит в сагу озорные, юмористические нотки.

↑ Рико Сантос и Тего Лео внимательно слушают указания Доминика Торетто в начале фильма «Форсаж 4»

Тего Кальдерон

Этот исполнитель (родился 1 февраля 1972 года в Сантурсе, Пуэрто-Рико) считается одним из тех, кто стоял у истоков реггетона. В раннем детстве он переехал с семьей в Майами, где впоследствии начал играть на ударных инструментах в любительской рок-группе. Огромное влияние на будущего певца оказала музыка, которую он слушал дома (сальса, джаз и многое другое). При этом Тего пытался создать собственный музыкальный стиль и сочинял песни, в которых выражал все, что видел в своем районе. В 24 года Кальдерон занялся музыкой профессионально. В 2002-м он выпустил свой первый студийный альбом *El Abayarde*, который был распродан в количестве 50 000 экземпляров. Так начался путь исполнителя к славе. Он выступал в «Медисон-сквер-гарден» в Нью-Йорке, сотрудничал с известными артистами (Эйкон, Фэт Джо и Ашер). В 2007 году Тего ненадолго прервал свою музыкальную карьеру, чтобы сняться в фильме «Незаконное предложение», продюсером которого был Джон Синглтон. За этим последовала роль в «Форсаже 4». Персонаж, сыгранный Тего, завоевал симпатию зрителей, поэтому он вновь появился в пятом и восьмом фильмах саги.

Он беспечен и с улыбкой встречает любые трудности. Даже самого себя он не воспринимает всерьез. Едва покинув тюрьму, из которой его вытащили друзья, Лео поспешил переодеться в обычную одежду и, поправляя шляпу у зеркала, с иронией заявил: «Прекрасно! Спасибо, мамочка, что я такой красивый!»

ДЕРЗКИЙ ПЛАН

В начале «Форсажа 4» зритель видит, как Торетто и его друзья реализуют задуманное в «Бандитах»: следуя разработанному плану, команда стремится ограбить перевозящий топливо грузовик.

В сложной операции приняли участие три машины, в каждой из которой находилось по два человека: Дом и Летти, Хан и Кара, и, наконец, Тего и Рико на мощном шестиколесном пикапе. План был таков: притормозить движение грузовика едущим впереди него автомобилем Торетто, а с помощью двух других машин незаметно отцепить цистерны с топливом и увезти их. Первыми забрали пару цистерн Хан и Кара, но когда очередь дошла до Тего и Рико, они немного замешкались, и водитель грузовика успел заметить Летти. Быстро осознав, что происходит, он постарался избавиться от грабителей, увеличив скорость и невольно увлекая за собой автомобиль Лео и Сантоса. Торетто кричал им, что нужно отцепиться от грузовика, но у друзей не получилось, и тогда Дому и Летти пришлось сделать это за них, оставив им еще часть добычи.

Режиссер фильма Джастин Лин вспоминал, что съемки этого эпизода были очень сложными. В нем использованы автомобили Buick GNX, которые позволяют ехать задом наперед на большой скорости, а также грузовики с цистернами, оснащенными дистанционным управлением. Помимо всех этих машин, необходимые сложные маневры совершали три грузовика Chevy 1967 года, управляемые командой Денниса Маккарти.

ПУСТЬ НЕ СМОЛКАЕТ МУЗЫКА

Несмотря на сложные и опасные съемки, Тего Кальдерону и Дону Омару очень нравилось участвовать в проекте. «Мы все поклонники быстрых машин, — сказал Дон Омар, который восхищается классическими американскими машинами еще с тех времен, как помогал своему отцу чинить их в маленькой мастерской. — Вот почему зрители сходят с ума и жаждут поскорее увидеть каждую новую серию «Форсажа»».

Как и следовало ожидать, популярные певцы не только исполнили в фильме роли персонажей, но и предоставили для него свои музыкальные треки: *Virtual Diva* Дона Омара и *You Slip, She Grip* Тего Кальдерона в сотрудничестве с Питбуллем.

Но настоящий успех обрел трек из пятой части саги — это зажигательная *Danza Kuduro*, которая стала мировым хитом, а клип на данную песню набрал миллионы просмотров на YouTube. Кроме того, в пятый фильм включены композиции Дона Омара *Limbo* и *How We Roll*.



← По окончании рискованного предприятия в «Форсаже 5» Лео и Сантос становятся настоящими миллионерами, которые могут позволить себе наслаждаться игрой в казино Монте-Карло

ПАРА КОМЕДИАНТОВ

В «Форсаже 5» Лео и Сантос появлялись на экране чаще, чем раньше. После помощи Мие и Брайану в освобождении Торетто они вошли в команду Дома наряду с Романом Пирсом, Теджем Паркером, Жизель и Ханом. В пятой части силы этой команды были направлены на противостояние одному из самых могущественных преступников Рио-де-Жанейро — Эрнану Рейесу. По сюжету, Торетто задумал добраться до незаконно заработанных капиталов Рейеса, хранящихся в отделении полиции. Для этого, помимо прочего, Лео и Сантосу пришлось прикинуться парой сантехников, прийти в комиссариат и получить необходимую информацию.

Несмотря на то что они постоянно пререкаются, Лео и Сантос немало поспособствовали успеху операции, а затем отметили ее успешное завершение в казино Монте-Карло.

В целом из Лео и Сантоса получился отличный комедийный дуэт, принятый публикой с большой симпатией. «Любопытно, — заметил Тего Кальдерон, — что в аэропортах ко мне начали подходить люди, желающие поговорить о фильме, а не о музыке. Они думают, я — настоящий актер, но я просто музыкант. В любом случае, стать частью саги — это великолепно».

Оба персонажа в дальнейшем также появились в «Форсаже 8» и вновь оказали посильную поддержку Доминику Торетто.

Дон Омар

Уильям Омар Лэндрон Ривьера родился 10 февраля 1978 года в Каролине, Пуэрто-Рико. В 2003 году певец выпустил свой первый студийный альбом *The Last Don*, где он уже исполняет реггетон. Благодаря своим последующим работам (*King of Kings*, *iDon*, *Meet The Orphans* и прежде всего *Danza Kuduro*) Дон Омар превратился в одного из самых известных исполнителей этого жанра. После сотрудничества с артистами Дэдди Янки, Питбулль и Дженифер Лопес его растущая популярность открыла ему двери в сферы кино и рекламы. Появившись в нескольких роликах, Дон Омар принял предложение сыграть Рико Сантоса в саге «Форсаж». В дальнейшем певец продолжил занятия музыкой и выпустил такие успешные композиции как *Meet The Orphans 2*, *The Last Don 2* и *El regreso del rey*.

СБОРКА СИДЕНЬЯ (II)

На данном этапе мы завершим сборку сиденья, а также установим его на свое место.

ДЕТАЛИ ДАННОГО ВЫПУСКА

54A



54B



54C



IP



AP



JP



54A Основание сиденья

54B Задняя панель спинки сиденья

54C Каркас нижней части сиденья

* Даны с запасом.

IP Винты (1,7 × 4 × 5 мм) × 3*

AP Винты (1,7 × 4 мм) × 12*

JP Винты (2,3 × 4 × 8 мм) × 3*

УЗЕЛ СБОРКИ

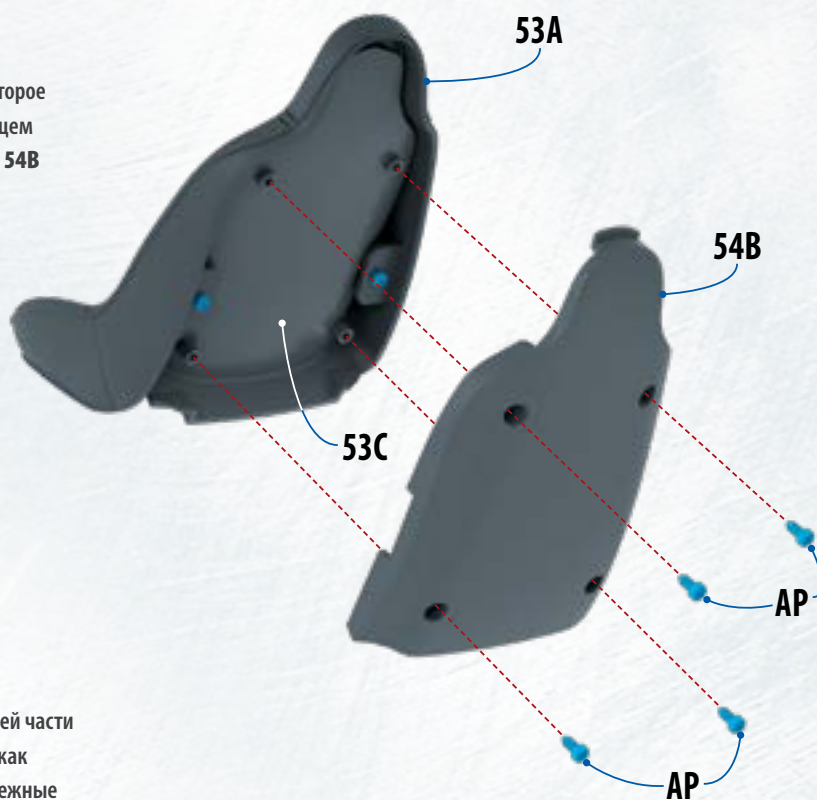


Сиденье

Внимание: представленные на иллюстрациях детали могут отличаться от прилагаемых к выпуску.



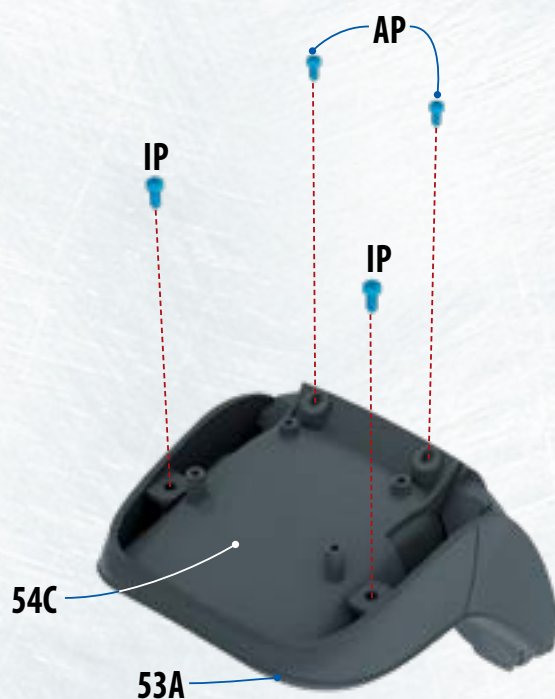
54.1 **ДОСТАВЬТЕ СИДЕНЬЕ**, которое вы начали собирать на предыдущем этапе. Соедините заднюю панель 54В с каркасом спинки сиденья 53С. Скрепите детали четырьмя винтами АР. ►



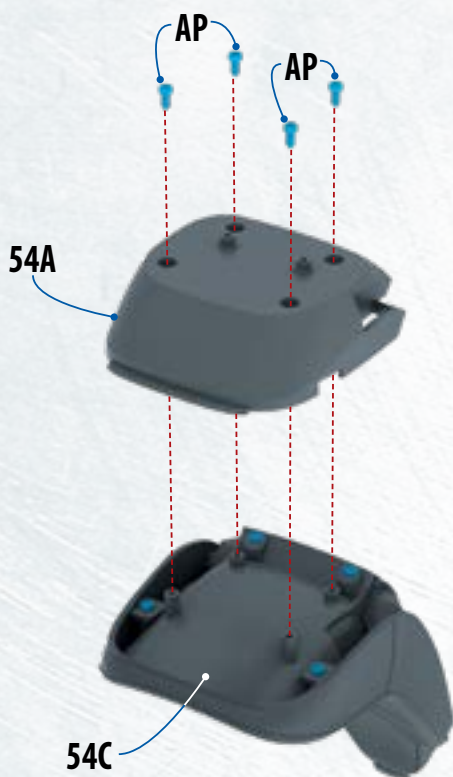
54.2 **ВСТАВЬТЕ КАРКАС** нижней части сиденья 54С в деталь 53А так, как показано на фотографии (крепежные отверстия обеих деталей должны совпасть). ▼



54.3 **СКРЕПИТЕ ДЕТАЛИ** 53А и 54С двумя винтами IP и двумя винтами АР, закрутив их в указанные на фотографии отверстия. ▼



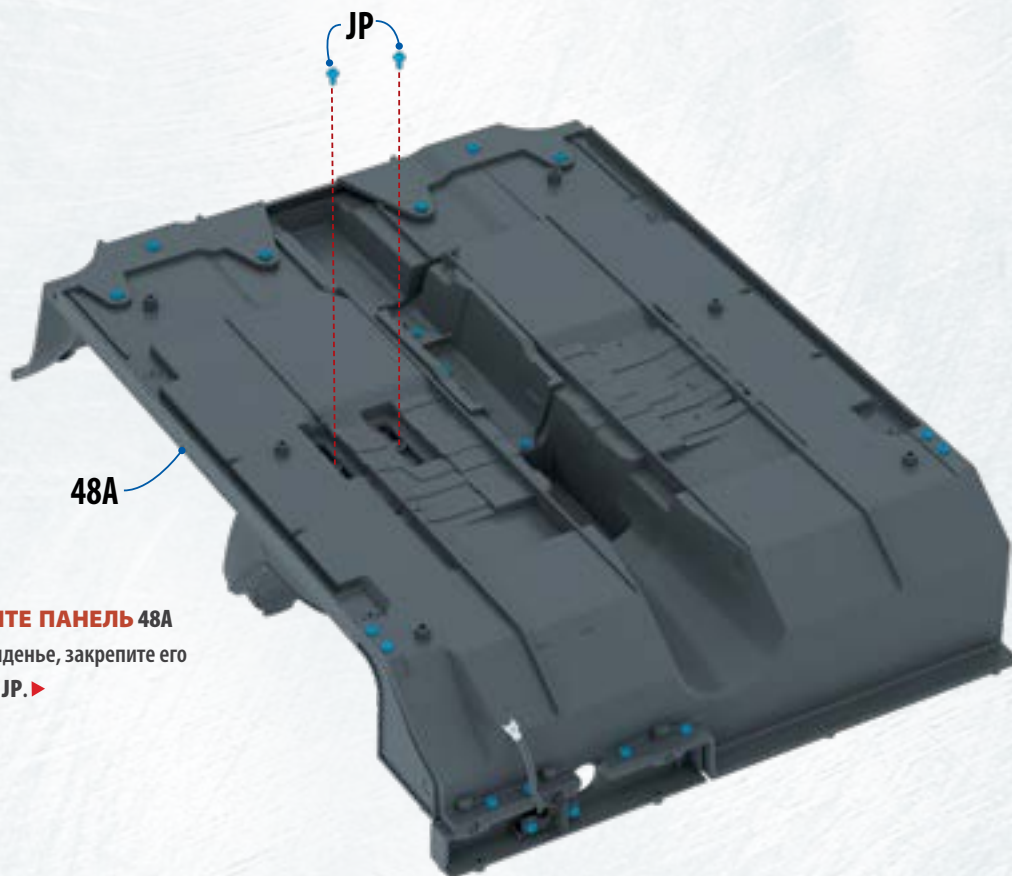
Сборка сиденья (II)



54.4 УСТАНОВИТЕ ДЕТАЛЬ 54А на каркасе нижней части сиденья 54С. Скрепите детали четырьмя винтами АР. ◀

54.5 УСТАНОВИТЕ СОБРАННОЕ СИДЕНЬЕ на двух направляющих панели 48А так, чтобы два штифта детали 54А вошли в пазы направляющих. ▼





54.6 ПЕРЕВЕРНИТЕ ПАНЕЛЬ 48А
и, удерживая сиденье, закрепите его
двумя винтами JP. ▶

**РЕЗУЛЬТАТ СБОРКИ:
ПЯТЬДЕСЯТ ЧЕТВЕРТЫЙ ЭТАП**



← На данном изображении представлено установленное на свое место сиденье.



↑ Самая мощная и спортивная версия современного Dodge Durango — это SRT с двигателем HEMI® мощностью 475 л. с.

DODGE DURANGO

Dodge Durango — это среднеразмерный SUV, выпускаемый с 1998 года и успешно конкурирующий с другими подобными моделями на американском авторынке. Первые два поколения машины были созданы на основе Dodge Dakota, тогда как современная модель разработана на основе Jeep Grand Cherokee.

↓ Второе поколение модели (на фотографии изображена машина 2008 года) было последним, разработанным на основе пикапа Dodge Dakota

Машины первого поколения Dodge Durango были семиместными и достигали почти 5 м в длину. Их передняя часть, внутренний дизайн и двигатели V6 и V8 были такими же, как

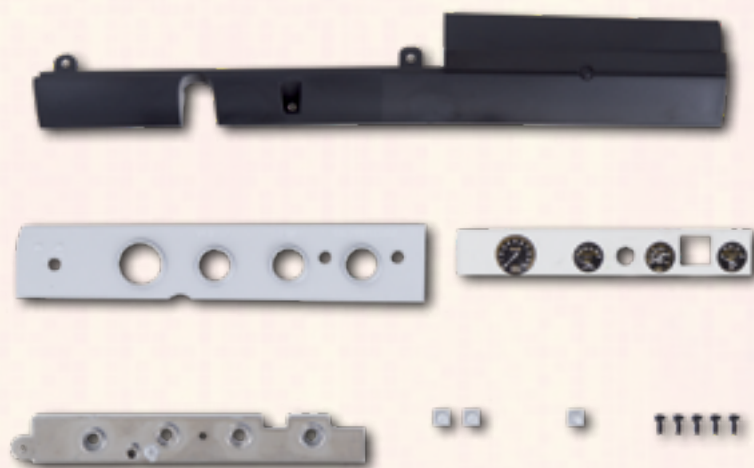
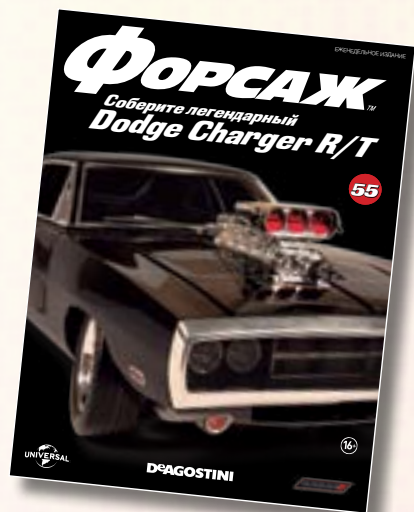
у пикапа Dodge Dakota. Кроме того, выпускалась модель SRT, оснащенная двигателем объемом 5,9 л и мощностью 360 л. с.

Второе поколение машин (2004–2009) имело аналогичные характеристики, однако вместо листовых рессор у них была пружинная задняя подвеска и кузов большего размера (5,10 м). Версия 2007 года выпускалась с 6- и 8-цилиндровыми двигателями, а также с гибридным вариантом, который сочетал в себе бензиновый двигатель V8 с электрическим мотором мощностью 86 л. с.

В 2011 году, после двух лет отсутствия, Dodge Durango вновь вернулся на рынок в виде более комфортной и изысканной 7-местной модели длиной 5 м. Она может комплектоваться двигателем V6 Pentastar мощностью 290 л. с. или одним из двух V8 HEMI® (5,8 л и 360 л. с. либо 6,4 л и 475 л. с.). В 2014 году дизайн модели был слегка изменен.



В следующем выпуске через неделю



Журнал и новые детали для сборки

ПРЕМИАЛЬНОЕ ПРЕДЛОЖЕНИЕ

Оформите **ПРЕМИАЛЬНУЮ ПОДПИСКУ** и получите **ДЕМОНСТРАЦИОННУЮ ПОДСТАВКУ**, специально созданную для вашей модели **DODGE CHARGER R/T**. Узнайте **БОЛЬШЕ** об условиях **НА DODGE.DEAGOSTINI.RU**



* Представленное изображение демонстрационной подставки может отличаться от ее реального внешнего вида в продаже.

DeAGOSTINI ПРЕДСТАВЛЯЕТ

для подписчиков
СКИДКА 40%
+ **БЕСПЛАТНАЯ ДОСТАВКА**
НА 1-ю ПОСЫЛКУ
С 3 ВЫПУСКАМИ



МАСШТАБ 1:3
УАЗ-469
СОБЕРИТЕ ЛЕГЕНДАРНЫЙ
ВНЕДОРОЖНИК

☆ ПРИЦЕП ВКЛЮЧЕН В КОЛЛЕКЦИЮ!



☆ УЗНАЙТЕ ТАКЖЕ О ДОПОЛНИТЕЛЬНЫХ
ВАРИАНТАХ КОМПЛЕКТАЦИИ

- ☆ Сборная модель со съемным матерчатым тентом
- ☆ Работаящие фары и задние габаритные огни
- ☆ Подвижные детали ходовой части
- ☆ Точное воспроизведение деталей
- ☆ Подробная детализация моторного отсека

**ОФОРМЛЯЙТЕ ПОДПИСКУ НА UAZ469.DEAGOSTINI.RU
И ПОЛУЧАЙТЕ ЭКСКЛЮЗИВНЫЕ ПОДАРКИ**

**ДОЛГОЖДАННАЯ
НОВИНКА!**

DeAGOSTINI ПРЕДСТАВЛЯЕТ

ЕСЛИ ВЫ ПРОПУСТИЛИ НОМЕР ИЛИ НЕ НАШЛИ В КИОСКАХ
И СУПЕРМАРКЕТАХ, ВЫ МОЖЕТЕ ЕГО ЗАКАЗАТЬ В НАШЕМ
ИНТЕРНЕТ-МАГАЗИНЕ DEAGOSHOP.RU

ПРЕИМУЩЕСТВА DEAGOSHOP.RU

ГАРАНТИЯ
ЛУЧШЕЙ ЦЕНЫ



РАЗЛИЧНЫЕ СПОСОБЫ
ДОСТАВКИ ПО РОССИИ



УДОБНАЯ
ОПЛАТА



НАКОПЛЕНИЕ
БОНУСНЫХ БАЛЛОВ
ЗА ПОКУПКИ



16+

**ОФОРМИТЕ ПОДПИСКУ НА ВСЮ КОЛЛЕКЦИЮ НА САЙТЕ DEAGOSTINI.RU
И ПОЛУЧИТЕ ЗАМЕЧАТЕЛЬНЫЕ ПОДАРКИ И СКИДКИ!**