

РЕКОМЕНДУЕМАЯ РОЗНИЧНАЯ ЦЕНА: 599 Р
ЕЖЕНЕДЕЛЬНОЕ ИЗДАНИЕ

ФОРСАЖ™

*Соберите легендарный
Dodge Charger R/T*

28



ISSN 2658-4913
00028
9 772658 491332

16+



DeAGOSTINI



ФОРСАЖ™

Соберите легендарный
Dodge Charger R/T

«ФОРСАЖ. СОБЕРИТЕ ЛЕГЕНДАРНЫЙ DODGE CHARGER R/T»

Еженедельное издание. Выпуск № 28, 2020

РОССИЯ

Учредитель, редакция: ООО «Идея Центр»

Юридический адрес: Россия, 105066, г. Москва, ул. Александра Лукьянова, д. 3, стр. 1. **Письма читателей по данному адресу не принимаются**

Генеральный директор: А. Е. Жаркова

Главный редактор: Д. О. Клинг

Старший редактор: Н. М. Зварич

Уважаемые читатели! Для вашего удобства рекомендуем приобретать выпуски в одном и том же киоске и заранее сообщать продавцу о вашем желании покупать следующие выпуски коллекции.

Издатель, импортер в Россию: ООО «Де Агостини», Россия
Юридический адрес: Россия, 105066, г. Москва, ул. Александра Лукьянова, д. 3, стр. 1. **Письма читателей по данному адресу не принимаются**

Генеральный директор: А. Б. Якутов

Финансовый директор: П. В. Быстрова

Операционный директор: Е. Н. Прудникова

Директор по маркетингу: М. В. Ткачук

Менеджер по продукту: Д. А. Кабертай

Для заказа пропущенных номеров и по всем вопросам, касающимся информации о коллекции, заходите на сайт

www.deagostini.ru,

по остальным вопросам обращайтесь по телефону «горячей линии» для читателей Москвы:

☎ 8-495-660-02-02

Адрес для писем читателей: Россия, 170 008, Тверская обл., г. Тверь, а/я № 819, «Де Агостини», «Форсаж. Соберите легендарный Dodge Charger R/T»
Распространение: ООО «Бурда Дистрибушн Сервисиз»

Свидетельство о регистрации СМИ в Федеральной службе по надзору в сфере связи, информационных технологий и массовых коммуникаций (Роскомнадзор) ПИ № ФС 77-75655 от 26.04.2019

БЕЛАРУСЬ

Импортер и дистрибутор в РБ: ООО «Росчерк», 220 100, г. Минск, ул. Сурганова, 57Б, оф. 123



© 2020 Universal City Studios LLC. All Rights Reserved.

Телефон «горячей линии» в Беларуси:

☎ +375 17 279-87-87 (пн-пт, 9.00–21.00)

Адрес для писем читателей: Республика Беларусь, 220 040, г. Минск, а/я 224, ООО «Росчерк», «Де Агостини», «Форсаж. Соберите легендарный Dodge Charger R/T»

Рекомендуемая розничная цена: 599 руб.

Отпечатано в типографии: ООО «Компания Юнивест Маркетинг», 08500, Украина, Киевская область, г. Фастов, ул. Полиграфическая, 10

Тираж: 7 000 экз.

© 2018–2020 Editorial Planeta De Agostini S.A.U. (разработка)

© 2019–2020 Редакция и учредитель ООО «Идея Центр» (перевод)

© 2019–2020 Издатель ООО «Де Агостини» (перевод)

ISSN 2658-4913

Дата печати (производства): 02.12.2019

Дата выхода в России: 10.03.2020

Неотъемлемой частью журнала являются элементы для сборки модели.

ВНИМАНИЕ!

Модель Dodge Charger R/T в масштабе 1:8 не является игрушкой и не предназначена для детей. Соблюдайте приведенные в журнале указания.

Производитель оставляет за собой право в любое время изменять последовательность и свойства комплектующих деталей данной модели.

Представленные изображения модели Dodge Charger R/T в масштабе 1:8, элементов для ее сборки и размеры модели могут отличаться от их реального внешнего вида в продаже.

Издатель оставляет за собой право изменять розничную цену выпусков. Редакция оставляет за собой право изменять последовательность номеров и их содержание.



Данный знак информационной продукции размещен в соответствии с требованиями Федерального закона от 29 декабря 2010 г. № 436-ФЗ «О защите детей от информации, причиняющей вред их здоровью и развитию».

Издание для взрослых, не подлежит обязательному подтверждению соответствия единым требованиям установленным Техническим регламентом Таможенного союза «О безопасности продукции, предназначенной для детей и подростков» ТР ТС 007/2011 от 23 сентября 2011 г. № 797.



Dodge, HEMI and related logos, vehicle model names and trade dress are trademarks of FCA US LLC and used under license by Premium and Collectibles Trading Co. Ltd. © 2020 FCA US LLC.

Иллюстрации предоставлены: NBCUniversal Archive.



КАРТЕР ВЕРОНЕ, ДВУЛИЧНЫЙ НЕГОДЯЙ

Ничто не указывает на то, что за привлекательной внешностью этого элегантного человека прячется жестокий и амбициозный преступник. Но именно таков Картер Вероне — один из самых отъявленных мерзавцев вселенной «Форсаж».

В первом фильме саги ее герои получили опыт столкновения с криминальным авторитетом Джонни Траном — главарем банды, который пытался закрепиться в Лос-Анджелесе. Однако в «Двойном форсаже» они, по замыслу создателей, должны были противостоять гораздо более серьезному противнику. Речь уже шла не о простых преступниках, разъезжающих с оружием на мотоциклах, а о настоящей криминальной группировке, возглавляемой крайне опасным человеком — Картером Вероне.

РАСПЛАТА БРАЙАНА

После того как Брайан О'Коннер позволил Доминику Торетто уйти от полиции, ему также пришлось скрываться от правосудия. Бывший слуга закона поселился в Майами и при любой возможности участвовал в уличных гонках. Однако там его нашел старый знакомый из ФБР — агент Билкинс, который хотел, чтобы Брайан заплатил за свой поступок, пусть и несколько неожиданным обра-

зом. Находясь в Майами, Билкинс помогал агенту Таможенной службы Макхэму подобраться к Вероне. Они оба решили внедрить Брайана в окружение мафиози в качестве водителя, чтобы тот достал улики, способные упереть Вероне за решетку.

О'Коннер был вынужден дать свое согласие на участие в этой операции. По словам агента Макхэма, ее цель состояла в следующем: «Несмотря на то что Картер Вероне родился в Аргентине, большую часть жизни он прожил в Майами. У него самый большой в штате экспортно-импортный бизнес, но по сути он наркобарон. К сожалению, наркокартели поставляют наркотики в Майами, но у них проблемы с выводом средств. Мы уже год следим за Вероне, но так и не смогли доказать его причастность к этим деньгам». Брайан должен был влиться в окружение мафиози, устроившись к нему на работу водителем. Его помощницей в ходе операции стала агент под прикрытием Моника Фуэнтес, которая на тот момент, войдя в доверие к преступнику, являлась его правой рукой.

↑ Агент под прикрытием Моника Фуэнтес рискует быть разоблаченной аргентинским предпринимателем и преступником Картером Вероне

КАРТЕР ВЕРОНЕ, ДВУЛИЧНЫЙ НЕГОДЯЙ

Коул Хаузер

Актер Коул Хаузер, блистательно сыгравший роль Картера Вероне, родился в 1975 году в калифорнийском городе Санта-Барбара. Он потомок одного из создателей студии Warner Bros. — легендарного Гарри М. Уорнера, и большинство его родственников сделали карьеру в мире кино, став сценаристами или продюсерами. В начале 90-х Коул начал сниматься в голливудских фильмах, исполняя роли второго плана. Во время съемок фильма «Высшее образование» (1995) он познакомился с режиссером Джоном Синглтоном, который предложил ему сыграть Вероне. Коул снимался в телесериалах и более чем в 50 полнометражных фильмах. Среди его лучших работ — «Умница Уилл Хантинг» (1997), «Черная дыра» (2000), «Падение Олимпа» (2013) и «Превосходство» (2014).

→ Роль хитрого бизнесмена Вероне, которому всегда удается ускользнуть от преследователей, исполнил актер Коул Хаузер



ОЧЕНЬ МОГУЩЕСТВЕННЫЙ ЧЕЛОВЕК

Картер Вероне впервые появляется на экране в сцене отбора новых водителей, которым предстояло перевести для мафии товар и деньги. Этот влиятельный преступник обладал безукоризненной внешностью и производил впечатление прекрасно образованного человека.

На роль Вероне режиссер Джон Синглтон пригласил актера Коула Хаузера, который до этого снимался в его фильме «Высшее образование». Хаузеру понравилось играть роль предпринимателя. «Он приятный и относится к тому типу людей, с которыми все хотят общаться, — рассказывал актер о своем персонаже. — Кроме того, Картер очень влиятельный человек в Майами, поскольку ведет легальный бизнес — владеет клубами и другим имуществом. Однако он также занимается темными делишками, связанными с наркотиками и отмыванием денег».

ЖЕСТОКОСТЬ ПОД МАСКОЙ СПОКОЙСТВИЯ

По сюжету, Брайану и Роману удастся пройти испытание, устроенное наркобароном для водителей. Довольный Вероне приглашает их к столу, чтобы обсудить условия работы, и в процессе разговора выясняется, что им требуется перевезти некий груз. Брайан пытается выяснить подробности, но Вероне отнюдь не склонен к откровенности: «Просто положите в машину то, что я скажу, и привезите мне так, чтобы вас никто не задержал».

До этого момента Вероне ведет себя как образованный, спокойный человек с отличными



← Коул Хаузер и Ева Мендес в одной из сцен «Двойного форсажа». Вероне непредсказуем: он способен проявить нежность сразу после демонстрации своей жестокости

манерами. Однако этой же ночью в клубе «Эль Перла» он показывает себя с иной стороны. Картер признается, что у него проблемы с властями, особенно с полицией. В подтверждение своих слов он приглашает Брайана и Романа в кабинет, куда также приводят Витворса — одного из лучших детективов полиции Майами. Далее Вероне говорит, что они плодотворно «сотрудничали» в течение долгого времени, а теперь детектив отказывается от совместной «работы». Затем преступник с помощью своих подчиненных пытается полицейского. Брайана трясет от отвращения, но он не может вмешаться, не подвергнув опасности всю операцию, поэтому ему приходится сохранять хладнокровие.

БЕЗ ГРАНИЦ

Продемонстрировав свою жестокую сущность, Картер Вероне отправляет Брайана и Романа на задание в сопровождении своих людей — Роберто и Энрике. Моника предупреждает Брайана, что их ждет ловушка: после передачи груза Вероне собирается убить их.

Тогда Брайан и Роман решили обхитрить преступников с помощью Теджа Паркера и его друзей. «Давай, парень. Криминальное оружие и коррумпированные полицейские? Да я для этого родился, брат!» — восклицает Роман, готовый пережить одно из самых больших приключений в своей жизни. Операция начинается. На аэродроме появляются

агенты Таможенной службы, которые уверены, что задержат там преступника. Однако полицейская операция провалилась, поскольку Картер так и не появился. Изменилось место передачи груза. Вероне вновь доказал, что он очень умный, хитрый и опасный противник.

«Тут нет границ, — говорит о своем персонаже актер Коул Хаузер, — если ты играешь героя, ты должен действовать определенным образом. Но если твой персонаж мерзавец, то тут все зависит только от твоего воображения. Можешь делать все что пожелаешь. И в этом смысле работать с Джоном Синглтоном — одно удовольствие. Он доверяет тебе и дает возможность заходить так далеко, как только ты сам готов себе позволить».

ЛЕТАЮЩАЯ МАШИНА

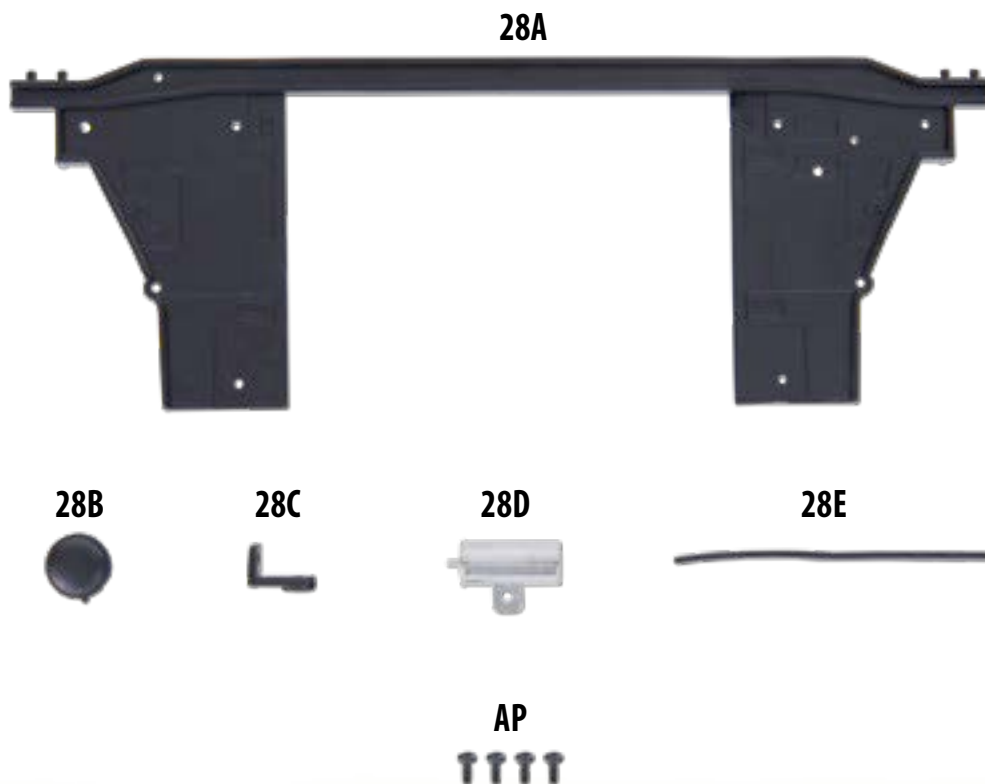
У провалившейся операции агентов Таможенной службы был только один результат — разоблачение Моника Фуэнтес. Направив на нее ружье, Вероне приглашает девушку «покататься» на его яхте, а своим людям приказывает устранить Брайана. На какое-то время кажется, что все пропало и опасный преступник одержит верх.

Но Брайан и Роман оказывают сопротивление людям Вероне. Во время автомобильной погони они на полной скорости совершают прыжок на яхту мафиози. В результате перестрелки Монике удается одолеть Вероне, и его арестовывают.

СБОРКА МОТОРНОГО ОТСЕКА (III)

На данном этапе мы установим электрический звуковой сигнал и расширительный бачок на рамке радиатора.

ДЕТАЛИ ДАННОГО ВЫПУСКА



28A Рамка радиатора

28B Электрический звуковой сигнал

* Даны с запасом.

28C Крепление электрического звукового сигнала

28D Расширительный бачок

28E Трубка расширительного бачка

AP Винты (1,7 × 4 мм) × 4*

УЗЕЛ СБОРКИ

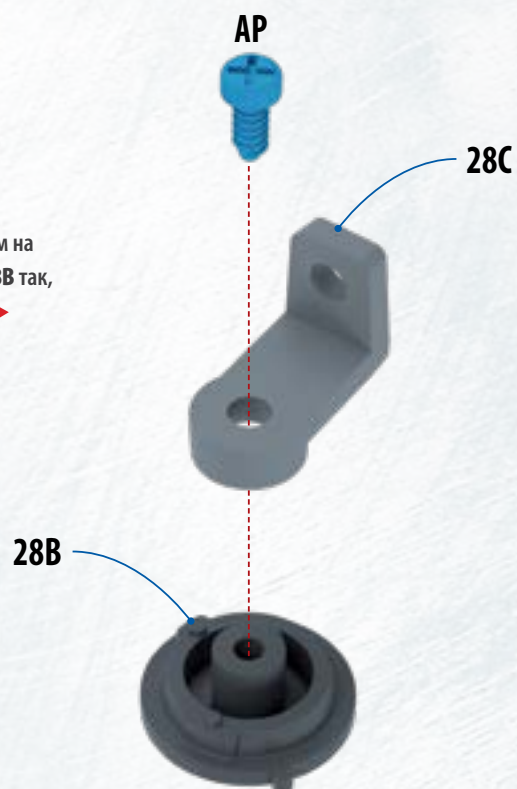


Моторный отсек

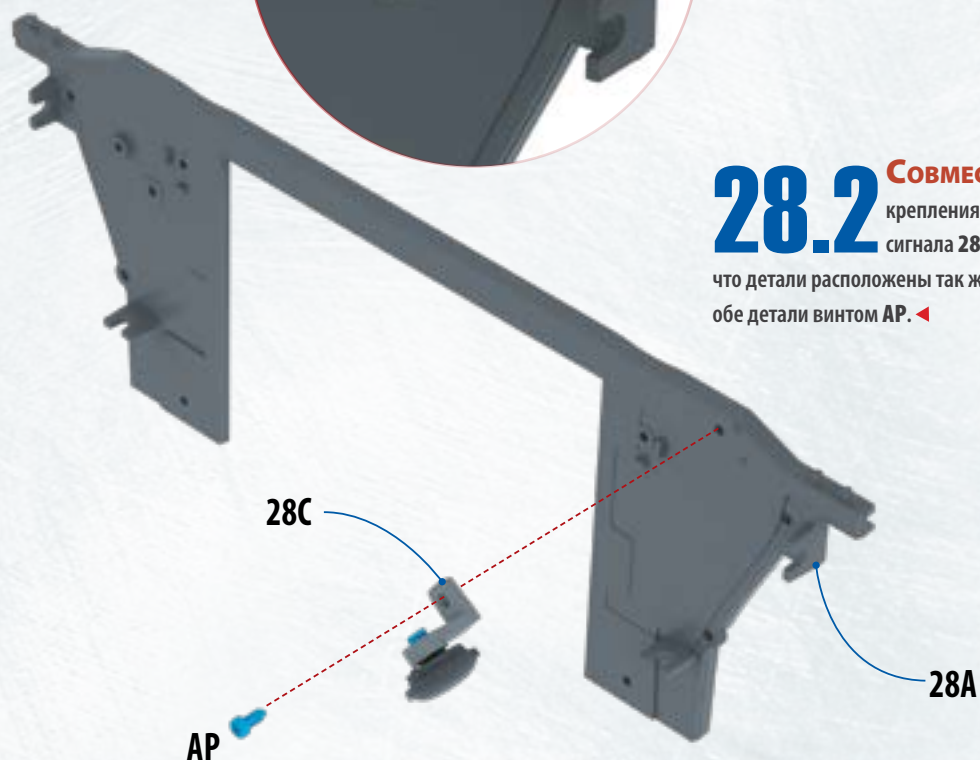
Внимание: представленные на иллюстрациях детали могут отличаться от прилагаемых к выпуску.



28.1 **РАЗВЕРНИТЕ** электрический звуковой сигнал **28В** указанным на фотографии выступом вверх. Соедините деталь **28С** с деталью **28В** так, как показано на фотографии, после чего скрепите их винтом **АР**. ▶

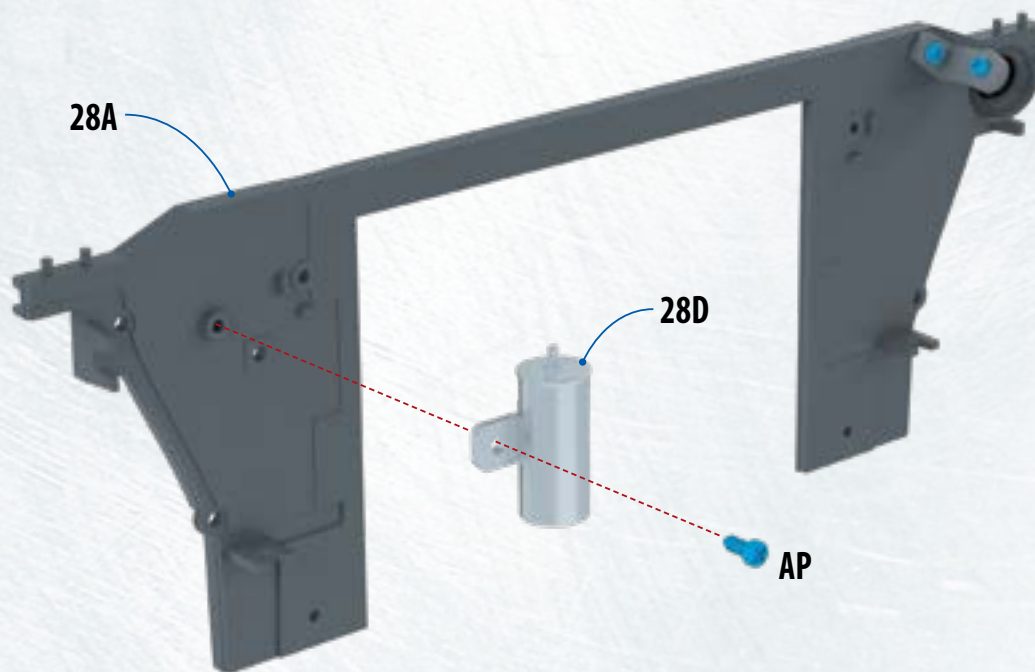


28.2 **СОВМЕСТИТЕ** крепежные отверстия крепления электрического звукового сигнала **28С** и рамки **28А**. Убедитесь, что детали расположены так же, как и на фотографии. Скрепите обе детали винтом **АР**. ◀



Сборка моторного отсека (III)

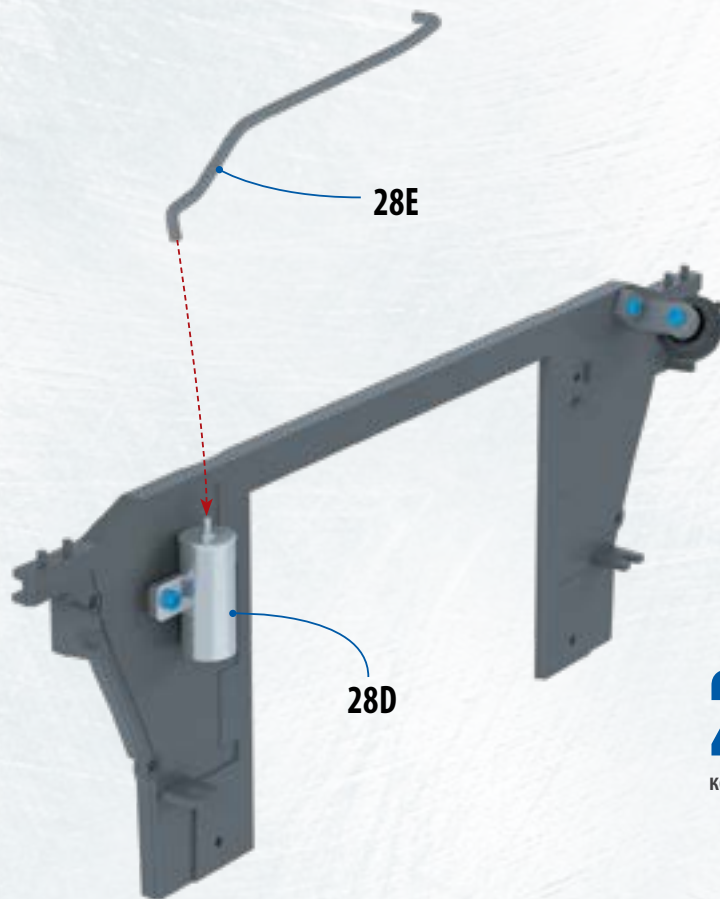
28.3 Совместите указанные крепежные отверстия расширительного бачка **28D** и рамки **28A** так, как показано на фотографии. Скрепите обе детали винтом **AP**.



ПОЛЕЗНЫЙ СОВЕТ

При установке мелких деталей или трубок мы советуем использовать пинцет для моделирования. Действуйте с осторожностью: резкое движение или слишком сильное давление на детали способно испортить внешний вид модели. Так, на краске могут появиться царапины, а мелкие детали могут поломаться.



**ХРАНЕНИЕ**

Для хранения деталей, сборка которых еще не закончена, используйте коробку или другую емкость, в которой они будут надежно защищены от ударов или тряски. Нужно убедиться, что такие детали, как провода или трубки, останутся на своих местах. Кроме того, с помощью клейкой ленты вы можете временно наклеить этикетки, на которых будут указаны номера деталей. В этом случае, даже если трубка выскочит, у вас всегда получится определить, где она находилась.

28.4 Наденьте конец трубки расширительного бачка 28E на верхний штифт расширительного бачка 28D, а другой конец оставьте пока свободным. ◀

РЕЗУЛЬТАТ СБОРКИ: ДВАДЦАТЬ ВОСЬМОЙ ЭТАП

◀ На изображении представлены электрический звуковой сигнал и расширительный бачок, установленные на рамку радиатора.



DODGE ASPEN

Dodge Aspen — последняя компактная модель марки с задним приводом. Она производилась в 1976–1980-х годах, а затем ей на смену пришло новое поколение K-cars с передним приводом. Покупателям предлагались на выбор три варианта кузова, а также шести- или восьмицилиндровые бензиновые двигатели.

↑ Dodge Aspen с кузовом седан 1979 года. Модель являлась одним из последних классических автомобилей марки Dodge

Dodge Aspen пришел на смену Dodge Dart. Эти модели имели одинаковые двигатели, однако сам автомобиль изменился — в частности, появилась более современная передняя подвеска с поперечными торсионами, которая делала поездку комфортнее.

Модель Dodge Aspen и ее брат-близнец Plymouth Volare имели три варианта кузова: двухдверное купе, четырехдверный седан и семейный универ-

сал. Самым маленьким было купе (5,05 м по сравнению с 5,1 м в двух других вариантах), колесная база которого составляла 2,76 м (у других — 2,86 м). Каждый вариант продавался в трех комплектациях — базовой, Custom и SE.

В машине был установлен 3,7-литровый серийный рядный шестицилиндровый двигатель, но покупатель купе мог заменить его на один из двух двигателей V8. Первый, объемом 5,2 л, был серийным двигателем для специальной версии R/T, а второй, объемом 5,9 л, производился специально для Dodge Aspen.

Машина комплектовалась 4-ступенчатой механической либо 3-ступенчатой автоматической коробкой передач. Первые два года автомобиль Dodge Aspen хорошо продавался, и в 1980 году даже «пережил» изменение дизайна своей передней части, когда его круглые фары были заменены на прямоугольные.

➔ Автомобили версии R/T с кузовом купе внешне напоминали маслкары конца 1960-х годов. Однако они имели более мощный двигатель V8 объемом 5,9 л и мощностью 172 л. с.



ОФОРМИТЕ ПОДПИСКУ на dodge.deagostini.ru и получите ФАНТАСТИЧЕСКИЕ ПООЩРЕНИЯ!

С 3-й
посылкой

удобная
**КОРОБКА ДЛЯ
ХРАНЕНИЯ**
ваших журналов



С 5-й
посылкой

официальная
КРУЖКА
ФОРСАЖ™



С 7-й
посылкой

ЭКСКЛЮЗИВНАЯ
КЕПКА*

ФОРСАЖ™



С 14-й
посылкой

практичное
ПОРТАТИВНОЕ ЗАРЯДНОЕ УСТРОЙСТВО

* При оплате банковской картой.



ПРЕМИАЛЬНОЕ ПРЕДЛОЖЕНИЕ

Оформите **ПРЕМИАЛЬНУЮ ПОДПИСКУ** и получите **ДЕМОНСТРАЦИОННУЮ ПОДСТАВКУ**, специально созданную для вашей модели **DODGE CHARGER R/T**.
Узнайте **БОЛЬШЕ** об условиях **НА DODGE.DEAGOSTINI.RU**



* Представленное изображение демонстрационной подставки может отличаться от ее реального внешнего вида в продаже.

НЕ НАШЛИ ВЫПУСК В ПРОДАЖЕ?

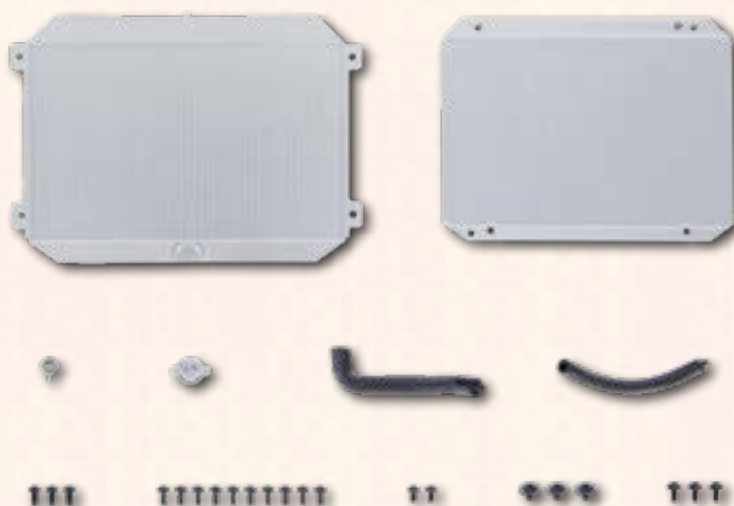
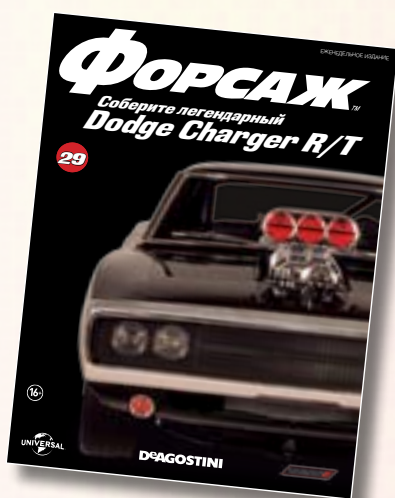
ПРОСТО ОФОРМИТЕ ПОДПИСКУ НА
SUBSCRIBE.DEAGOSTINI.RU И ВЫ:

- Гарантированно получите все выпуски по рекомендуемой розничной цене
- Не пропустите ни одного выпуска
- Сможете оформить доставку до двери и оплатить онлайн
- Сможете получить специальные лицензионные подарки Форсаж

НУЖЕН ОПРЕДЕЛЕННЫЙ ВЫПУСК?
ЗАГЛЯНИТЕ К НАМ НА DEAGOSHOP.RU



В следующем выпуске через неделю



Журнал и новые детали для сборки

ISSN 2658-4913
00028
9 772658 491332

16+