

РЕКОМЕНДУЕМАЯ РОЗНИЧНАЯ ЦЕНА: 599 Р  
ЕЖЕНЕДЕЛЬНОЕ ИЗДАНИЕ

# ФОРСАЖ™

*Соберите легендарный  
Dodge Charger R/T*

25



ISSN 2658-4913



16+



DeAGOSTINI



# ФОРСАЖ™

Соберите легендарный  
**Dodge Charger R/T**

## «ФОРСАЖ. СОБЕРИТЕ ЛЕГЕНДАРНЫЙ DODGE CHARGER R/T»

Еженедельное издание. Выпуск № 25, 2020

### РОССИЯ

**Учредитель, редакция:** ООО «Идея Центр»

**Юридический адрес:** Россия, 105066, г. Москва, ул. Александра Лукьянова, д. 3, стр. 1. **Письма читателей по данному адресу не принимаются**

**Генеральный директор:** А. Е. Жаркова

**Главный редактор:** Д. О. Клинг

**Старший редактор:** Н. М. Зварич

**Уважаемые читатели!** Для вашего удобства рекомендуем приобретать выпуски в одном и том же киоске и заранее сообщать продавцу о вашем желании покупать следующие выпуски коллекции.

**Издатель, импортер в Россию:** ООО «Де Агостини», Россия  
**Юридический адрес:** Россия, 105066, г. Москва, ул. Александра Лукьянова, д. 3, стр. 1. **Письма читателей по данному адресу не принимаются**

**Генеральный директор:** А. Б. Якутов

**Финансовый директор:** П. В. Быстрова

**Операционный директор:** Е. Н. Прудникова

**Директор по маркетингу:** М. В. Ткачук

**Менеджер по продукту:** Д. А. Кабертай

**Для заказа пропущенных номеров** и по всем вопросам, касающимся информации о коллекции, заходите на сайт

[www.deagostini.ru](http://www.deagostini.ru),

по остальным вопросам обращайтесь по телефону «горячей линии» для читателей Москвы:

☎ 8-495-660-02-02

**Адрес для писем читателей:** Россия, 170 008, Тверская обл., г. Тверь, а/я № 819, «Де Агостини», «Форсаж. Соберите легендарный Dodge Charger R/T»  
**Распространение:** ООО «Бурда Дистрибушн Сервисиз»

Свидетельство о регистрации СМИ в Федеральной службе по надзору в сфере связи, информационных технологий и массовых коммуникаций (Роскомнадзор) ПИ № ФС 77-75655 от 26.04.2019

### БЕЛАРУСЬ

**Импортер и дистрибьютор в РБ:** ООО «Росчерк», 220 100, г. Минск, ул. Сурганова, 57Б, оф. 123



© 2020 Universal City Studios LLC. All Rights Reserved.

### Телефон «горячей линии» в Беларуси:

☎ +375 17 279-87-87 (пн-пт, 9.00–21.00)

**Адрес для писем читателей:** Республика Беларусь, 220 040, г. Минск, а/я 224, ООО «Росчерк», «Де Агостини», «Форсаж. Соберите легендарный Dodge Charger R/T»

**Рекомендуемая розничная цена:** 599 руб.

**Отпечатано в типографии:** ООО «Компания Юнивест Маркетинг», 08500, Украина, Киевская область, г. Фастов, ул. Полиграфическая, 10

**Тираж:** 7 000 экз.

© 2018–2020 Editorial Planeta De Agostini S.A.U. (разработка)

© 2019–2020 Редакция и учредитель ООО «Идея Центр» (перевод)

© 2019–2020 Издатель ООО «Де Агостини» (перевод)

ISSN 2658-4913

**Дата печати (производства): 02.12.2019**

**Дата выхода в России: 18.02.2020**

Неотъемлемой частью журнала являются элементы для сборки модели.

### ВНИМАНИЕ!

Модель Dodge Charger R/T в масштабе 1:8 не является игрушкой и не предназначена для детей. Соблюдайте приведенные в журнале указания.

Производитель оставляет за собой право в любое время изменять последовательность и свойства комплектующих деталей данной модели.

Представленные изображения модели Dodge Charger R/T в масштабе 1:8, элементов для ее сборки и размеры модели могут отличаться от их реального внешнего вида в продаже.

Издатель оставляет за собой право изменять розничную цену выпусков. Редакция оставляет за собой право изменять последовательность номеров и их содержание.



Данный знак информационной продукции размещен в соответствии с требованиями Федерального закона от 29 декабря 2010 г. № 436-ФЗ «О защите детей от информации, причиняющей вред их здоровью и развитию».

Издание для взрослых, не подлежит обязательному подтверждению соответствия единым требованиям установленным Техническим регламентом Таможенного союза «О безопасности продукции, предназначенной для детей и подростков» ТР ТС 007/2011 от 23 сентября 2011 г. № 797.



Dodge, HEMI and related logos, vehicle model names and trade dress are trademarks of FCA US LLC and used under license by Premium and Collectibles Trading Co. Ltd. © 2020 FCA US LLC.

Иллюстрации предоставлены: NBCUniversal Archive.





# ГЕКТОР

## И ЕГО КОМАНДА

**Гектор — симпатичный и открытый парень, который хочет сделать себе имя, участвуя в легальных профессиональных соревнованиях. Именно он первым знакомится с Брайаном О'Коннером, когда тот пытается влиться в захватывающий мир уличных гонок.**

**К**огда в самом начале саги Брайан О'Коннер приехал на свою первую уличную гонку, проходившую в промышленной зоне пригорода Лос-Анджелеса, он сразу обратил внимание на Гектора. Этот молодой человек возглавлял собственную команду гонщиков и, когда О'Коннер впервые увидел его, находился в центре группы, состоящей не менее чем из 15 человек. Ребята оживленно беседовали, смеялись и обсуждали свои автомобили.

Гектор выделялся среди друзей своей необычной внешностью (бритая голова, усы и борода), а также привычкой одеваться в широкую и удобную одежду. По сюжету фильма, именно Гектор первым замечает нового гонщика. «Минуточку, минуточку. Посмотрите-ка на этого снеговика», — говорит он товарищам, указывая на Брайана.

### **ДОБРО ПОЖАЛОВАТЬ В МИР ГОНОК**

Гектор понимает, что новичок пока абсолютно не ориентируется в происходящем, и без всякого стес-

нения подходит к нему поболтать. «Симпатичная тачка. А что под капотом?» — спрашивает он Брайана, указывая на машину. Тот, не зная что сказать, улыбается, а Гектор подыгрывает ему: «Ты хочешь, чтобы я сам это выяснил?.. Что ж, ты храбрый, очень храбрый», — довольно дружелюбно говорит он.

После этих фраз парень решает представиться: «Меня зовут Гектор. Фамилия тоже есть, но ее не выговоришь». Затем он поворачивается к одному из припаркованных на улице автомобилей, который натирают до блеска двое молодых людей, и говорит: «Видишь? Это моя. Моя девочка! Но сегодня она отдыхает». Удивленный Брайан интересуется, почему, и узнает, что его собеседник стремится участвовать в легальных соревнованиях.

Далее к разговору присоединяется еще один гонщик, Эдвин. В отличие от Гектора, появление новичка вызывает в нем негативные чувства. «Твоя?» — спрашивает он, указывая на машину. «Да, я же стою рядом», — отвечает Брайан. Тогда, словно чувствуя свое превосходство над собеседниками,

**↑ Знак гоночных автомобилей, Гектор способен определить, что находится под капотом машины, даже не открывая его**



# ГЕКТОР И ЕГО КОМАНДА

Эдвин поучительно произносит: «Послушай, так уж вышло, что я кое-что понял в этой жизни. И вот что я тебе скажу: не важно, что ты стоишь рядом с тачкой, важно то, как ты на ней едешь. Запомни это».

## ЧЕЛОВЕК, КОТОРОМУ МОЖНО ДОВЕРЯТЬ

Когда чуть позже к месту гонки приезжает Доминик Торетто, все приветствуют его как настоящую легенду. Дом объясняет, каким образом будет проходить соревнование: «Один заезд. Плата за участие — две тысячи. Победитель забирает все. Гектор, до конца заезда деньги будут у тебя». Когда один из гонщиков спрашивает, почему именно Гектор собирает ставки, Эдвин отвечает: «Потому что он слишком медлительный, чтобы смыться с бабками». Эта шутка вызывает смех, хотя и видно, что она не слишком приятна Гектору. На самом деле, несмотря на соперничество в гонках, Торетто считает Гектора надежным человеком, заслуживающим полного доверия.

И в дальнейшем этот парень не разочаровывает Дома. Он действительно не участвует

в заезде, но сохраняет деньги и прекрасно проводит время, наблюдая за тем, как Доминик одерживает очередную победу.

## ПОД ПОДОЗРЕНИЕМ

Следующее появление Гектора в фильме происходит в магазине запчастей The Racer's Edge, в котором работает Брайан. Гектор приезжает за некоторыми деталями для своего автомобиля. «Что тебе нужно?» — спрашивает его агент под прикрытием. «Заказ большой, брат. Всего по три», — отвечает Гектор, показывая подготовленный список, в который входят запчасти, необходимые для подготовки трех автомобилей марки Honda Civic. Это заставляет Брайана насторожиться, ведь он расследует серию нападений на грузовики, совершенных на гоночных машинах. Неужели Гектор в них замешан?

Чтобы развеять сомнения, О'Коннер решает действовать. Пока Гектор проводит время в своем любимом баре «Черная кошка», Брайан проникает в мастерскую гонщика Hector's Automotive, которая находится неподалеку. Он стремится





## Ноэль Гульеми

**В** саге «Форсаж» роль Гектора сыграл Ноэль Гульеми — актер, продюсер и основатель независимой компании Entangled Entertainment, много сделавший для распространения латиноамериканской культуры в Голливуде. Гульеми родился в 1970 году в Санта-Монике (Калифорния). С юных лет он работал в сфере рекламы, однако со временем решил начать карьеру актера. Известность пришла к нему благодаря фильмам «Форсаж» и «Тренировочный день» (2001), после чего его стали активно приглашать на роли в боевиках. Актер, помимо прочего, снимался в таких картинах как «S.W.A.T.: Спецназ города ангелов» (2003), «Крутые времена» (2005), «Короли улиц» (2008), «Темный рыцарь: Возрождение легенды» (2012) и «Судная ночь 2» (2014). Одновременно Гульеми участвовал в съемках популярных сериалов «Баффи — истребительница вампиров», «24 часа» и других. В 2015 году он вновь сыграл Гектора в седьмой части саги «Форсаж», а также в короткометражном фильме *Fast & Furious Flow*.

выяснить, действительно ли стоящие там автомобили соответствуют тем, что участвовали в нападении на грузовики. Однако О'Коннер не только не может ничего узнать, но и налетает на Винса, который сразу же чувствует, что их новый знакомый — внедренный агент. Брайану приходится задействовать все свое обаяние, чтобы убедить Торетто, будто он пришел в мастерскую Гектора лишь посмотреть, как тот готовит свои машины к «Гоночным войнам».

### НОВАЯ ВСТРЕЧА С ГЕКТОРОМ

Вновь Гектор появляется на экранах гораздо позднее: в начале фильма «Форсаж 7». Вернувшись в Лос-Анджелес, Доминик Торетто решает показать Летти место, где проходят «Гоночные войны». Таким образом он надеется помочь ей вернуть память. Девушке его идея по душе. «Мы приезжали сюда раньше?» — спрашивает она с интересом. «Приезжали ли мы сюда? Да мы это придумали», — с гордостью отвечает Доминик. Летти решает участвовать в заезде и выигрывает. Однако, когда она выходит из машины и окружающие начинают ее восторженно приветствовать, ей становится нехорошо от нахлынувших воспоминаний. Вдруг за спиной Летти появляется Гектор и обнимает ее. Испугавшись, девушка ударяет его кулаком, бросается к машине и стремительно уезжает. «Она по-прежнему хорошо бьет удары справа», — говорит Гектор безо всякой обиды. Он обнимает Дома и признается, что рад снова его видеть. На данный момент это последнее появление Гектора в саге «Форсаж».



↑ Актеру Ноэлю Гульеми прекрасно удалось воплотить образ Гектора — одного из второстепенных персонажей фильмов серии «Форсаж»

# СБОРКА МОТОРНОГО ЩИТА

На данном этапе мы будем работать над моторным щитом, устанавливая на него штифты для фиксации капота, реле и коннектор.

## ДЕТАЛИ ДАННОГО ВЫПУСКА

25A



25B



25C



25D



CM



25A Моторный щит

25B Штифты x 2

25C Реле

25D Коннектор

CM Винты (1,7 x 3 мм) x 3\*

\* Даны с запасом.

## УЗЕЛ СБОРКИ



Моторный щит

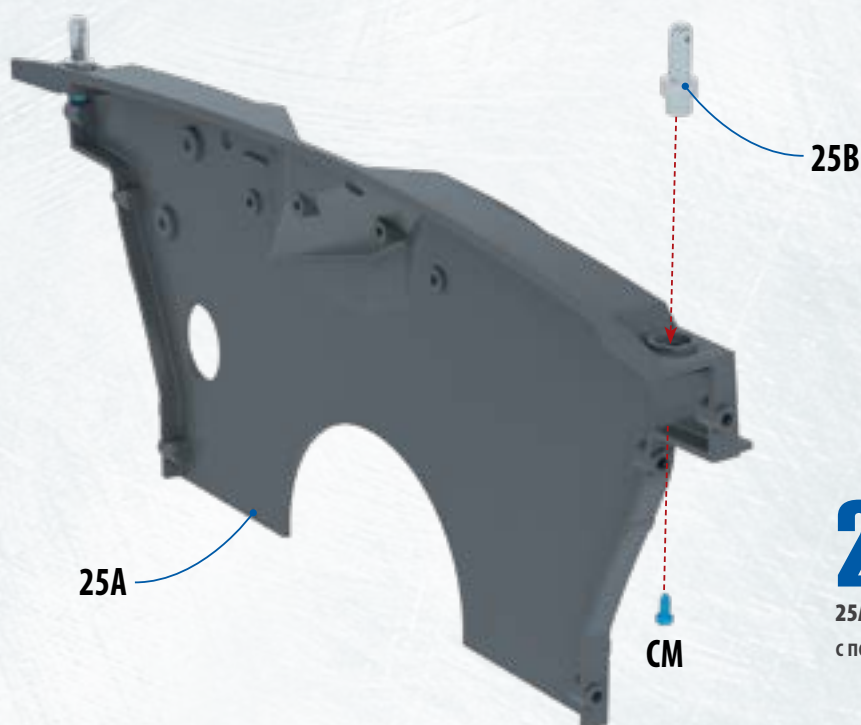
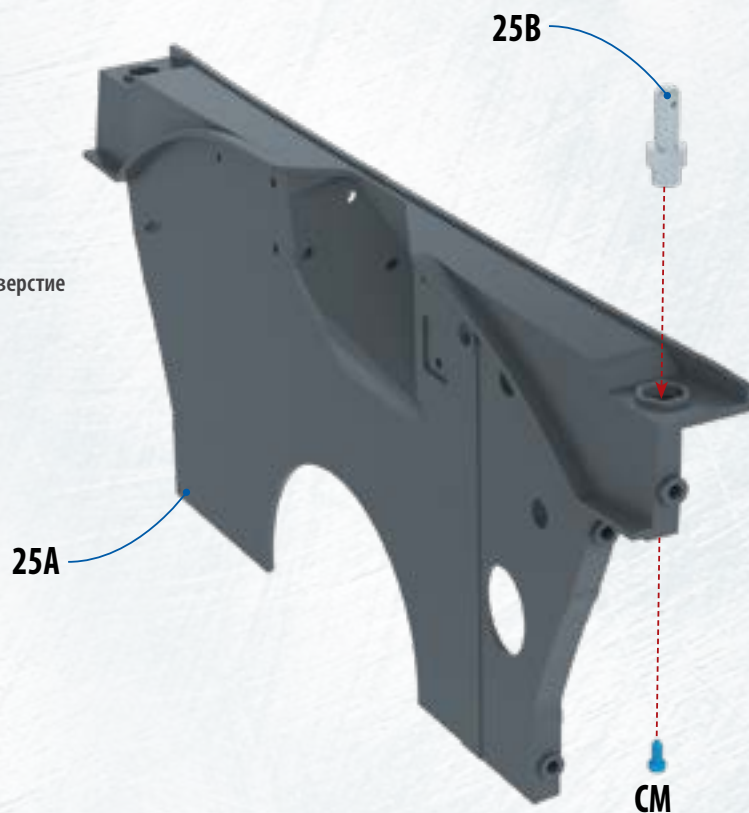
Внимание: представленные на иллюстрациях детали могут отличаться от прилагаемых к выпуску.





## 25.1

**ВСТАВЬТЕ ДЕТАЛЬ 25В** в указанное отверстие щита 25А и закрепите ее снизу винтом СМ. ►



**25.2** Вторую деталь 25В вставьте в аналогичное отверстие на другом конце щита 25А. Так же, как и в предыдущем шаге, закрепите ее с помощью винта СМ. ◀

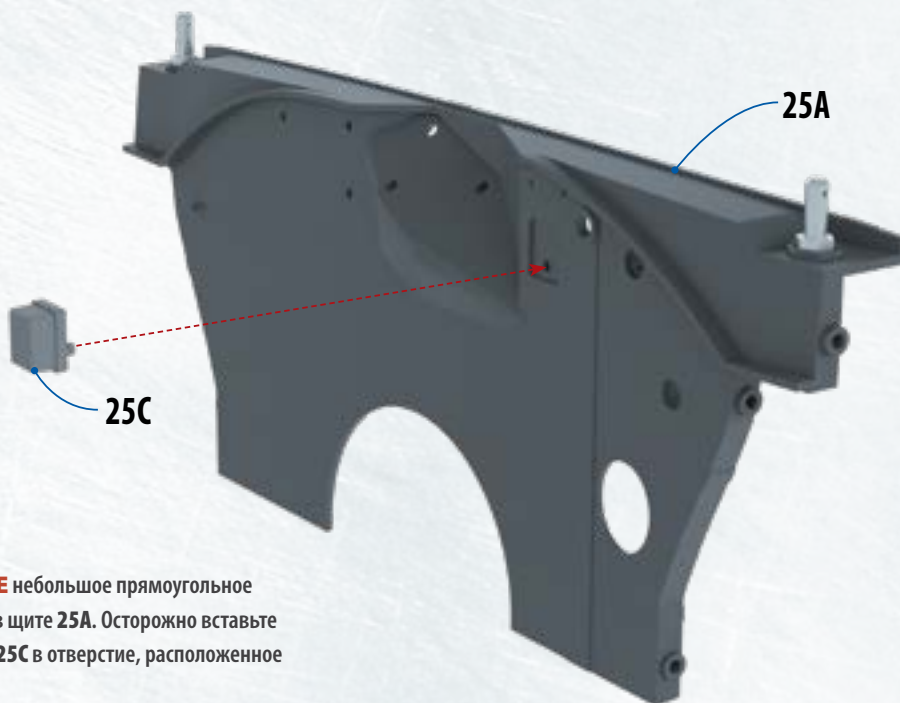


# Сборка моторного щита



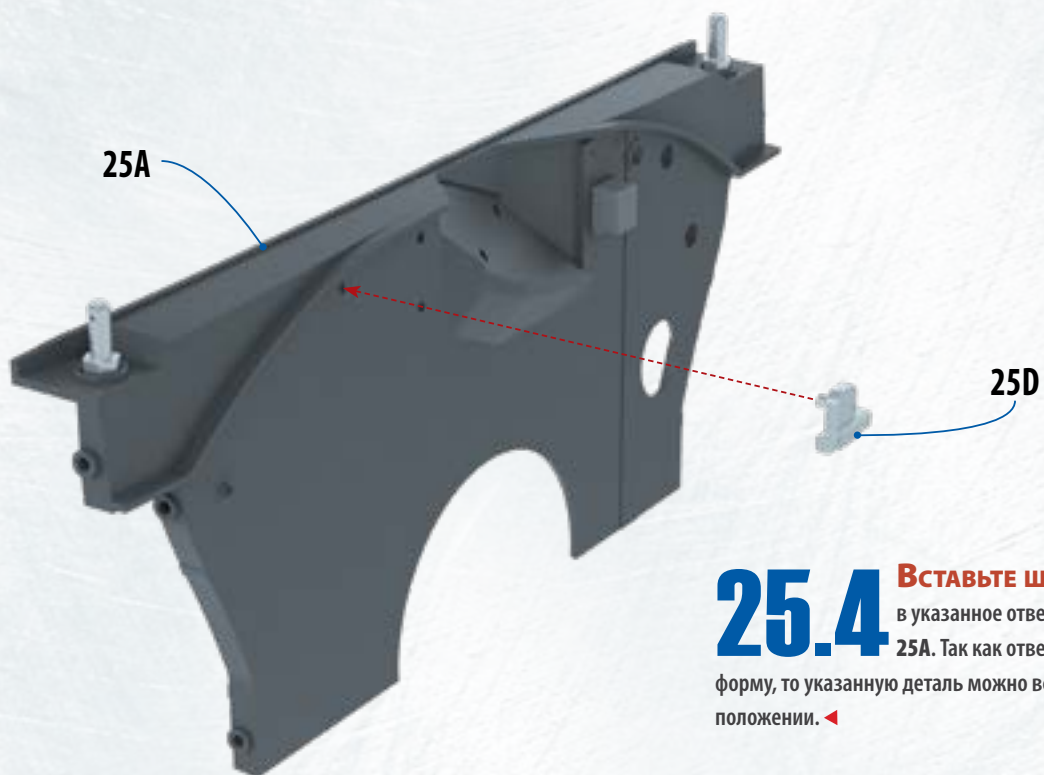
На этом месте в машине будет расположен моторный щит.

Данная деталь отделяет моторный отсек от салона. Первоначально такой щит был создан для того, чтобы препятствовать распространению огня при возгорании мотора, но в современных автомобилях он также изолирует салон машины от высокой температуры и шума двигателя.



**25.3** **Найдите** небольшое прямоугольное углубление в щите 25А. Осторожно вставьте штифт реле 25С в отверстие, расположенное в этом углублении. ▲





**25.4** **ВСТАВЬТЕ ШТИФТ** детали 25D в указанное отверстие в верхней части щита 25A. Так как отверстие имеет полукруглую форму, то указанную деталь можно вставить только в одном положении. ◀

**РЕЗУЛЬТАТ СБОРКИ:  
ДВАДЦАТЬ ПЯТЫЙ ЭТАП**



◀ На этой фотографии изображен моторный щит с установленными на него деталями — штифтами, реле и коннектором.



# МАРКА DODGE В ИСПАНИИ

Автомобили Dodge стали выпускаться в Испании в 1964 году, после подписания договора между Эдуардо Баррейросом, хозяином фирмы по производству грузовиков и тракторов Barreiros Diesel, и корпорацией Chrysler, купившей акции этого испанского предприятия. Для производства выбрали модель Dodge Dart, и вскоре эта машина стала самой роскошной на испанском рынке.

↑ После подписания договора с корпорацией Chrysler начался период бурного развития предприятия. Его площадь была расширена до 2 км<sup>2</sup>, а штат увеличен до 12 тысяч служащих. На фотографии — вид сверху на завод Barreiros Diesel

О бладавший рядным шестицилиндровым двигателем объемом 3,7 л и мощностью 145 л.с., Dodge Dart являлся самым дорогим автомобилем, выпускавшимся в Испании. Эта машина должна была отвечать запросам состоятельных слоев испанского общества.

До 1977 года было выпущено несколько модификаций модели. Первые машины, полностью соответствовавшие американскому Dodge Dart, собирали из деталей, произведенных за пределами страны. Однако со временем практически все комплектующие стали изготавливать в Испании.

Автомобиль, длина которого составляла почти пять метров, производился на заводе Barreiros Diesel в Вильяверде, недалеко от Мадрида. После приобретения европейского отделения Chrysler компанией PSA Peugeot Citroen там стали выпускать автомобили Talbot, Peugeot и Citroen. Кроме

того, на заводе собирали национальные модели Dodge, последняя из которых — 3700 GT — обладала мощным двигателем, выпущенным в Испании.



→ 5 февраля 1964 года Эдуардо Баррейрос принимал высоких гостей: завод посетили принц и принцесса Астурийские



**ОФОРМИТЕ ПОДПИСКУ на [dodge.deagostini.ru](http://dodge.deagostini.ru)  
и получите ФАНТАСТИЧЕСКИЕ ПООЩРЕНИЯ!**

**С 3-й  
посылкой**

**удобная  
КОРОБКА ДЛЯ  
ХРАНЕНИЯ  
ваших журналов**



**С 5-й  
посылкой**

**официальная  
КРУЖКА  
ФОРСАЖ™**



**С 7-й  
посылкой**

**ЭКСКЛЮЗИВНАЯ  
КЕПКА\*  
ФОРСАЖ™**



**С 14-й  
посылкой**

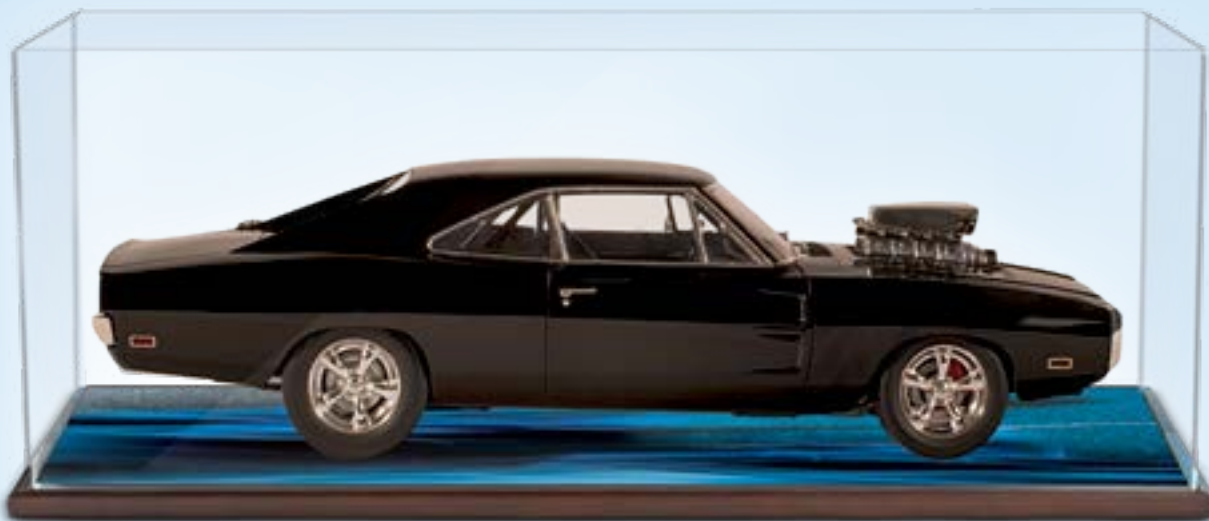
**практичное  
ПОРТАТИВНОЕ ЗАРЯДНОЕ УСТРОЙСТВО**

\* При оплате банковской картой.



## **ПРЕМИАЛЬНОЕ ПРЕДЛОЖЕНИЕ**

Оформите **ПРЕМИАЛЬНУЮ ПОДПИСКУ** и получите **ДЕМОНСТРАЦИОННУЮ ПОДСТАВКУ**, специально созданную для вашей модели **DODGE CHARGER R/T**. Узнайте **БОЛЬШЕ** об условиях **НА [DODGE.DEAGOSTINI.RU](http://DODGE.DEAGOSTINI.RU)**



\* Представленное изображение демонстрационной подставки может отличаться от ее реального внешнего вида в продаже.



# НЕ НАШЛИ ВЫПУСК В ПРОДАЖЕ?

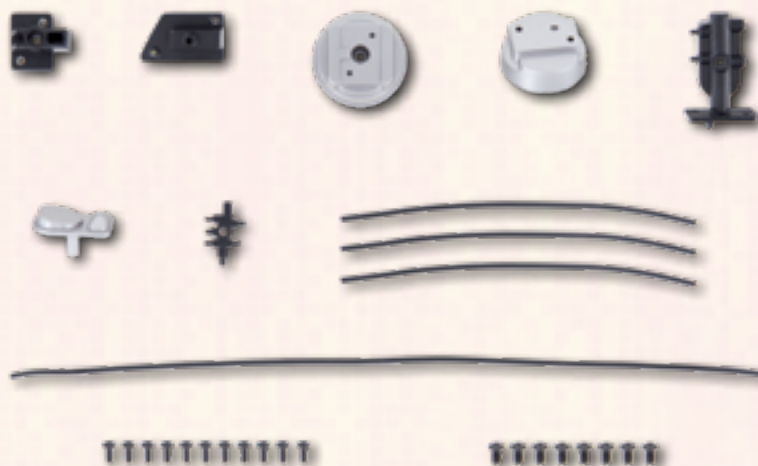
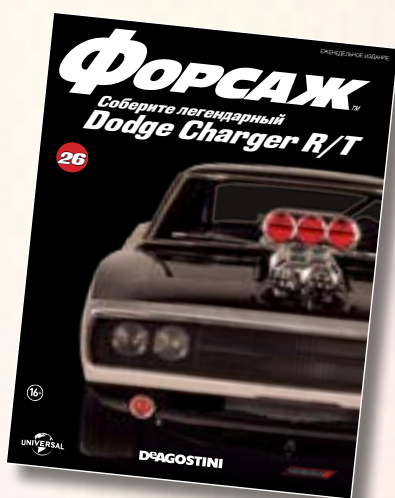
ПРОСТО ОФОРМИТЕ ПОДПИСКУ НА  
SUBSCRIBE.DEAGOSTINI.RU И ВЫ:

- Гарантированно получите все выпуски по рекомендуемой розничной цене
- Не пропустите ни одного выпуска
- Сможете оформить доставку до двери и оплатить онлайн
- Сможете получить специальные лицензионные подарки Форсаж

НУЖЕН ОПРЕДЕЛЕННЫЙ ВЫПУСК?  
ЗАГЛЯНИТЕ К НАМ НА DEAGOSHOP.RU



## В следующем выпуске через неделю



Журнал и новые детали для сборки

ISSN 2658-4913  
00025  
9 772658 491332

16+