

РЕКОМЕНДУЕМАЯ РОЗНИЧНАЯ ЦЕНА: 599 Р
ЕЖЕНЕДЕЛЬНОЕ ИЗДАНИЕ

ФОРСАЖ™

*Соберите легендарный
Dodge Charger R/T*

24



16+

ISSN 2658-4913
00024
9 772658 491332



DeAGOSTINI



ФОРСАЖ™

Соберите легендарный
Dodge Charger R/T

«ФОРСАЖ. СОБЕРИТЕ ЛЕГЕНДАРНЫЙ DODGE CHARGER R/T»

Еженедельное издание. Выпуск № 24, 2020

РОССИЯ

Учредитель, редакция: ООО «Идея Центр»

Юридический адрес: Россия, 105066, г. Москва, ул. Александра Лукьянова, д. 3, стр. 1. **Письма читателей по данному адресу не принимаются**

Генеральный директор: А. Е. Жаркова

Главный редактор: Д. О. Клинг

Старший редактор: Н. М. Зварич

Уважаемые читатели! Для вашего удобства рекомендуем приобретать выпуски в одном и том же киоске и заранее сообщать продавцу о вашем желании покупать следующие выпуски коллекции.

Издатель, импортер в Россию: ООО «Де Агостини», Россия
Юридический адрес: Россия, 105066, г. Москва, ул. Александра Лукьянова, д. 3, стр. 1. **Письма читателей по данному адресу не принимаются**

Генеральный директор: А. Б. Якутов

Финансовый директор: П. В. Быстрова

Операционный директор: Е. Н. Прудникова

Директор по маркетингу: М. В. Ткачук

Менеджер по продукту: Д. А. Кабертай

Для заказа пропущенных номеров и по всем вопросам, касающимся информации о коллекции, заходите на сайт

www.deagostini.ru,

по остальным вопросам обращайтесь по телефону «горячей линии» для читателей Москвы:

☎ 8-495-660-02-02

Адрес для писем читателей: Россия, 170 008, Тверская обл., г. Тверь, а/я № 819, «Де Агостини», «Форсаж. Соберите легендарный Dodge Charger R/T»
Распространение: ООО «Бурда Дистрибушн Сервисиз»

Свидетельство о регистрации СМИ в Федеральной службе по надзору в сфере связи, информационных технологий и массовых коммуникаций (Роскомнадзор) ПИ № ФС 77-75655 от 26.04.2019

БЕЛАРУСЬ

Импортер и дистрибьютор в РБ: ООО «Росчерк», 220 100, г. Минск, ул. Сурганова, 57Б, оф. 123



© 2020 Universal City Studios LLC. All Rights Reserved.

Телефон «горячей линии» в Беларуси:

☎ +375 17 279-87-87 (пн-пт, 9.00–21.00)

Адрес для писем читателей: Республика Беларусь, 220 040, г. Минск, а/я 224, ООО «Росчерк», «Де Агостини», «Форсаж. Соберите легендарный Dodge Charger R/T»

Рекомендуемая розничная цена: 599 руб.

Отпечатано в типографии: ООО «Компания Юнивест Маркетинг», 08500, Украина, Киевская область, г. Фастов, ул. Полиграфическая, 10

Тираж: 7 000 экз.

© 2018–2020 Editorial Planeta De Agostini S.A.U. (разработка)

© 2019–2020 Редакция и учредитель ООО «Идея Центр» (перевод)

© 2019–2020 Издатель ООО «Де Агостини» (перевод)

ISSN 2658-4913

Дата печати (производства): 07.11.2019

Дата выхода в России: 11.02.2020

Неотъемлемой частью журнала являются элементы для сборки модели.

ВНИМАНИЕ!

Модель Dodge Charger R/T в масштабе 1:8 не является игрушкой и не предназначена для детей. Соблюдайте приведенные в журнале указания.

Производитель оставляет за собой право в любое время изменять последовательность и свойства комплектующих деталей данной модели.

Представленные изображения модели Dodge Charger R/T в масштабе 1:8, элементов для ее сборки и размеры модели могут отличаться от их реального внешнего вида в продаже.

Издатель оставляет за собой право изменять розничную цену выпусков. Редакция оставляет за собой право изменять последовательность номеров и их содержание.



Данный знак информационной продукции размещен в соответствии с требованиями Федерального закона от 29 декабря 2010 г. № 436-ФЗ «О защите детей от информации, причиняющей вред их здоровью и развитию».

Издание для взрослых, не подлежит обязательному подтверждению соответствия единым требованиям установленным Техническим регламентом Таможенного союза «О безопасности продукции, предназначенной для детей и подростков» ТР ТС 007/2011 от 23 сентября 2011 г. № 797.



Dodge, HEMI and related logos, vehicle model names and trade dress are trademarks of FCA US LLC and used under license by Premium and Collectibles Trading Co. Ltd. © 2020 FCA US LLC.

Иллюстрации предоставлены: NBCUniversal Archive.



ЛЕОН, СКРОМНЫЙ ПАРЕНЬ

Леон не главный герой фильма, однако он играет ключевую роль в группе Торетто. Более сдержанный, чем остальные гонщики, надежный товарищ, он всегда оказывается рядом, когда его друзья нуждаются в нем.

Гонщик Леон, близкий друг Джесси, входил в первоначальную команду Доминика Торетто и был основным ее членом. Полная противоположность импульсивного Винса, этот парень умеет сохранять душевное равновесие; он надежен и обладает хорошим чувством юмора. Леон не настолько хорошо разбирается в механике, как Джесси, но его это и не волнует. Кроме того, ему не приходит в голову, подобно Винсу, рассматривать Брайана О'Коннера как угрозу его дружбе с Торетто. Для Леона все просто. Особенно учитывая то, что у него есть быстрая машина, на которой он с удовольствием гоняет по улицам Лос-Анджелеса, — мощный Nissan Skyline GT-R R33 1995 года.

ПОМОЩЬ ВО ВРЕМЯ ГОНОК

Леон четко знает, за что он отвечает в группе: ему необходимо следить за ходом уличных гонок, помогать друзьям и прикрывать их. Вот и все. Без лишнего героизма. Примером тому служит первая уличная гонка в «Форсаже». Пока Доминик и Брайан соревнуются в мастерстве вождения, Леон занимается организацией гонок. Своей машиной он перекрывает движение по одной из основных улиц, на которых будет проходить заезд. Леону даже приходится разбираться с недовольным курьером, везущим пиццу (этого персонажа играет режиссер фильма Роб Коэн), чтобы сконцентрироваться на прослушивании радио, настроенного на полицейскую волну. Вскоре, после очередной победы

Джонни Стронг

Джону Кристоферу Стронгу (1974 г. р.) нравятся три вещи: музыка, кино и боевые искусства. С семи лет он начал посещать занятия по дзюдо в своем родном городе Лос-Анджелесе. Позже Стронг научился другим видам борьбы — джиу-джитсу и кикбоксингу. Спортивный и высокий (его рост составляет 180 см), этот актер словно был создан для съемок в остросюжетных фильмах. Уже в своих первых картинах Стронг снимался с такими легендами этого жанра как Стивен Сигал («*Мерцающий*», 1996) и Сильвестр Сталлоне («*Убрать Картера*», 2000). Широкую известность Джонни принесли роли в фильмах «*Форсаж*» (2001) и «*Черный ястреб*» (2001). Вскоре Стронг на некоторое время прекратил сниматься и занялся музыкой, став лидером и вокалистом группы *Oregator*. В последние годы он вернулся к карьере актера, снявшись в фильмах «*Конец дня*» (2016), «*Колд Брук*» (2018) и «*Непобедимый*» (2019).

Торетто, Леон слышит, что к ним едет полиция, и успевает предупредить участников.

Уверенный, что никто из гонщиков не попадется, он уезжает на своей машине, направляясь в дом Торетто, где проходит импровизированная вечеринка. Впоследствии Леон, как и все остальные, расстроился, узнав, что Доминик угодил в переделку и спасся от полиции лишь благодаря помощи Брайана.

СВОЙ ПАРЕНЬ

Обычно Леон носит баскетбольную майку (его любимый вид спорта) с демонстративно крупной цепочкой на шее. Его руки покрыты татуировками, а во рту он нередко держит зубочистку. Всем своим обликом Леон производит впечатление сурового парня с добрым сердцем. В юности он познакомился с Джесси, и с тех пор они были неразлучны. Про то, как Леон попал в команду Торетто, зритель узнает со слов Мии. Она рассказывает об этом за ужином Брайану: «Однажды вечером появились Джесси с Леоном, и больше они не уходили». Ребят связывает крепкая дружба. Леон всегда готов помочь Джесси в мастерской. Именно он готовит Volkswagen Jetta, принадлежащий его другу, для участия в «Гоночных войнах». «Сконцентрируйся на победе. Давай, Джесси! Серьезно, послушай меня», — просит Леон друга за несколько секунд до его роковой



схватки с Джонни Траном. И именно Леон первым понял, что Джесси попал в серьезную переделку.

«Дом, послушай, брат, у нас проблемы», — предупреждает он Торетто, указывая на Джесси. «Что с ним случилось?» — спрашивает Доминик. «Джонни Тран выиграл у него машину», — объясняет Леон, видя, что его друг не в состоянии принять свое поражение и собирается скрыться с места гонок на своей Jetta.

ВСЕГДА ГОТОВ ПОМОЧЬ

Поражение Джесси в «Гоночных войнах» станет прологом к уже грядущим в ближайшем будущем трудным временам. Ночью на территории «Гоночных войн» проходит праздник. Все собравшиеся, кроме Дома и его друзей, танцуют и развлекаются, а команда Торетто готовится к очередному нападению на грузовики, планируя в дальнейшем оставить это занятие. Боясь, что все сложится неудачно, Мия пытается задержать их. При этом плохое предчувствие возникает не только у нее. «Твоя сестра права: не нравится мне это», — говорит Леон Дому, но его предостережения не приносят результата. Торетто готов действовать и просит Леона, как все-

гда, прослушивать полицейское радио на случай облавы. Парень не возражает. Его преданность Доминику выше плохих предчувствий.

ПОБЕГ

Последняя операция команды Торетто оказалась неудачной. Ситуация мгновенно осложнилась тем, что Винс повис на тросе сбоку от грузовика, на который планировалось нападение, и подвергся обстрелу со стороны его водителя. Пока Доминик пытался спасти Винса, Летти решила отвлечь шофера грузовика, но тот сильно ударил ее автомобиль, от чего машина вылетела с шоссе, переворачиваясь в воздухе. Тогда шокированный Доминик, который не мог оставить Винса в беде, через переговорное устройство просит Леона помочь Летти. Не медля ни секунды Леон возвращается на место аварии. Выскочив из машины, он спешит на помощь пострадавшей. «Все в порядке, детка? Давай, нам надо бежать», — говорит он, помогая Летти выбраться из автомобиля. Позднее Дом упоминает, что Летти и Леон уже очень далеко. Оба спаслись от полицейской погони. И Леона зритель больше не увидит.

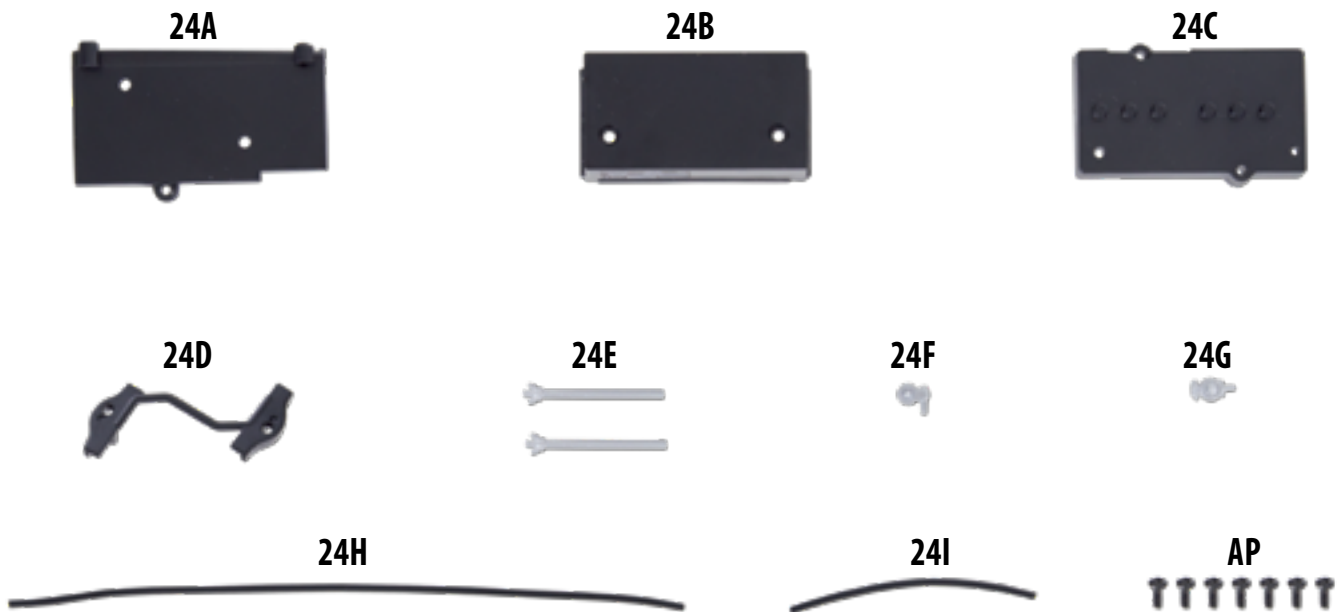
↓ В мастерской Торетто Леон старается придать новой машине Брайана индивидуальные черты, создающие образ воина скорости



СБОРКА АККУМУЛЯТОРНОЙ БАТАРЕИ

На данном этапе мы соберем аккумуляторную батарею и закрепим ее на левом брызговике моторного отсека.

ДЕТАЛИ ДАННОГО ВЫПУСКА



24A Основание крепления аккумуляторной батареи

24B Аккумуляторная батарея

24C Крышка аккумуляторной батареи

24D Крепежная планка

24E Шпильки x 2

* Даны с запасом.

24F Отрицательная клемма

24G Положительная клемма

24H Провод положительной клеммы

24I Провод отрицательной клеммы

AP Винты (1,7 x 4 мм) x 8*

УЗЕЛ СБОРКИ

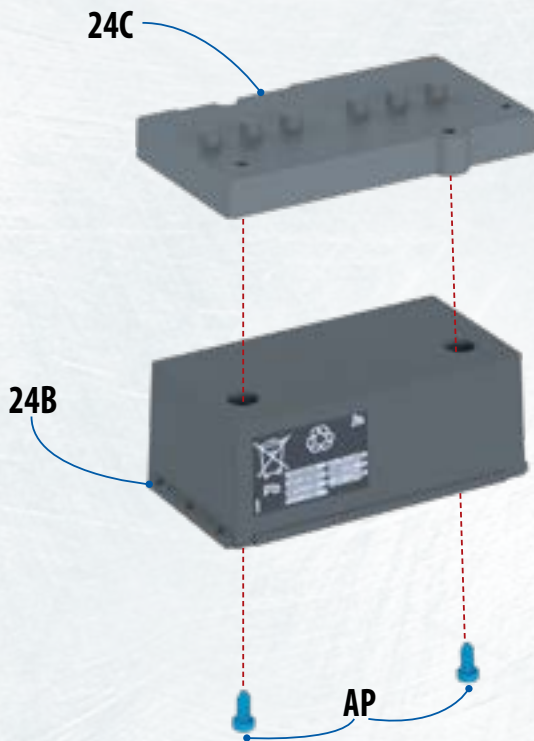


Аккумуляторная батарея

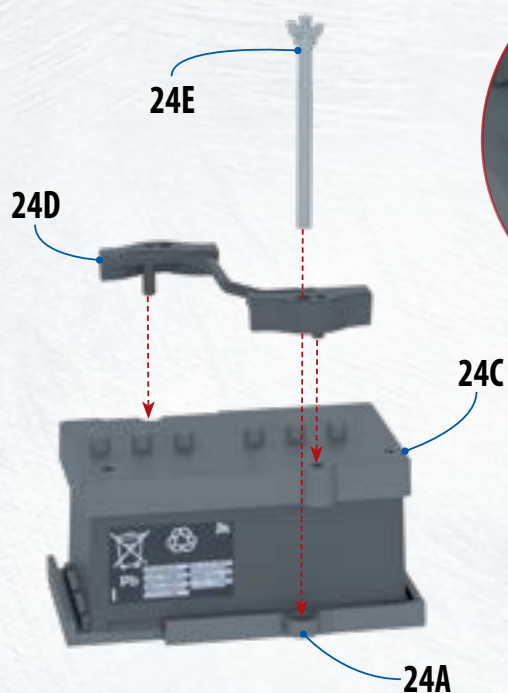
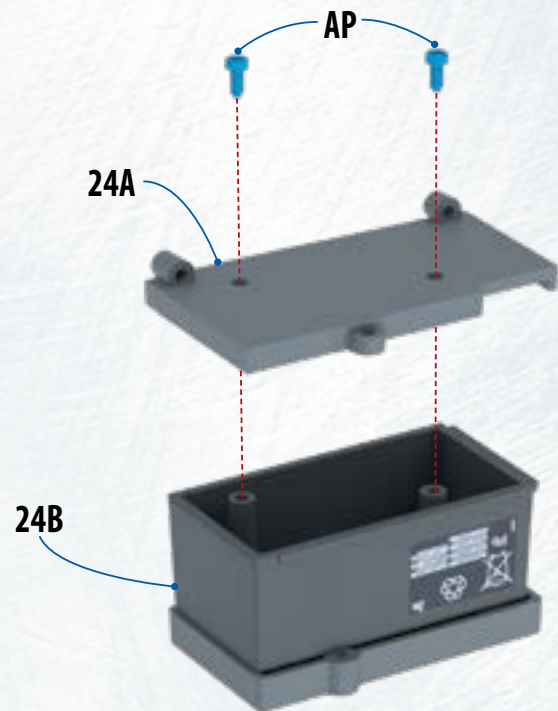
Внимание: представленные на иллюстрациях детали могут отличаться от прилагаемых к выпуску.



24.1 **РАСПОЛОЖИТЕ КРЫШКУ** батареи 24С на верхней части батареи 24В так, чтобы небольшой полукруглый выступ на крышке оказался с той же стороны, что и наклейка с информацией об утилизации батареи. Закрутите два винта АР с внутренней стороны батареи 24В, чтобы скрепить обе детали. ▼

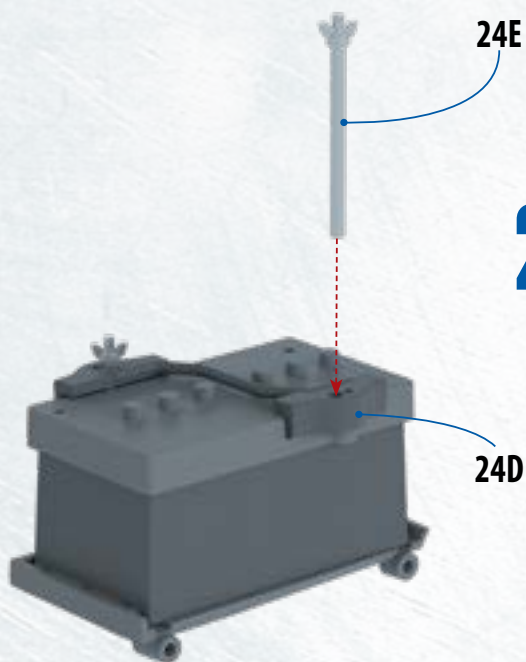


24.2 **ПЕРЕВЕРНИТЕ** собранную конструкцию. Руководствуясь фотографией, установите деталь 24А на деталь 24В. Обратите внимание: край основания с одним выступом должен быть расположен с той же стороны батареи 24В, что и наклейка, содержащая информацию об утилизации батареи. Скрепите детали двумя винтами АР. ▼



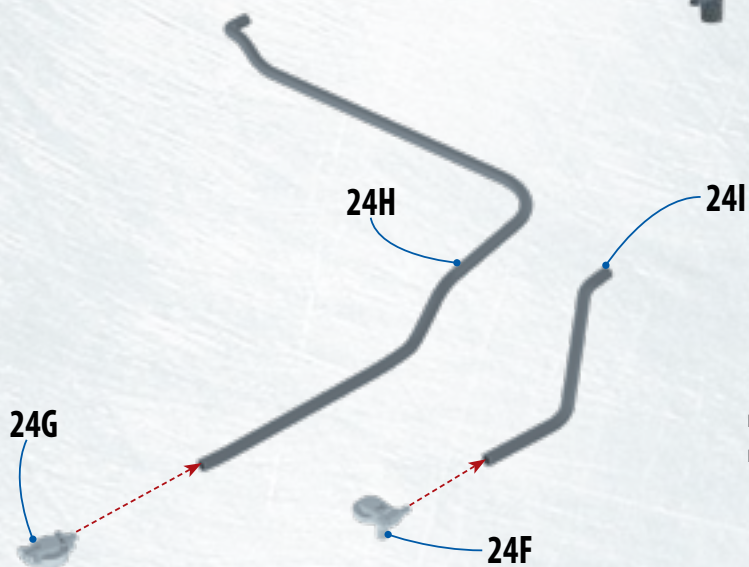
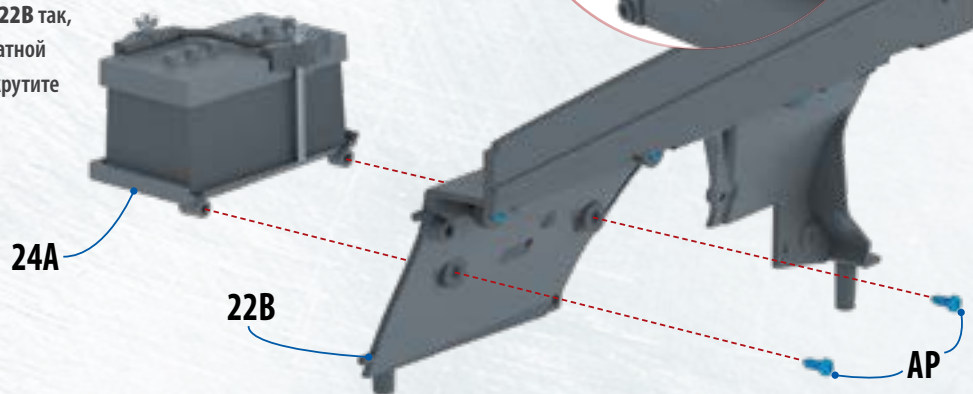
24.3 **ВНОВЬ ПЕРЕВЕРНИТЕ** батарею. Вставьте штифты планки 24D в соответствующие отверстия крышки 24С (см. увеличенное изображение). Вставьте первую шпильку 24Е в отверстие детали 24D, расположенное с той же стороны батареи, что и наклейка, содержащая информацию об утилизации батареи. Удостоверьтесь в том, что конец шпильки легко входит в соответствующее отверстие детали 24А. ◀

Сборка аккумуляторной батареи

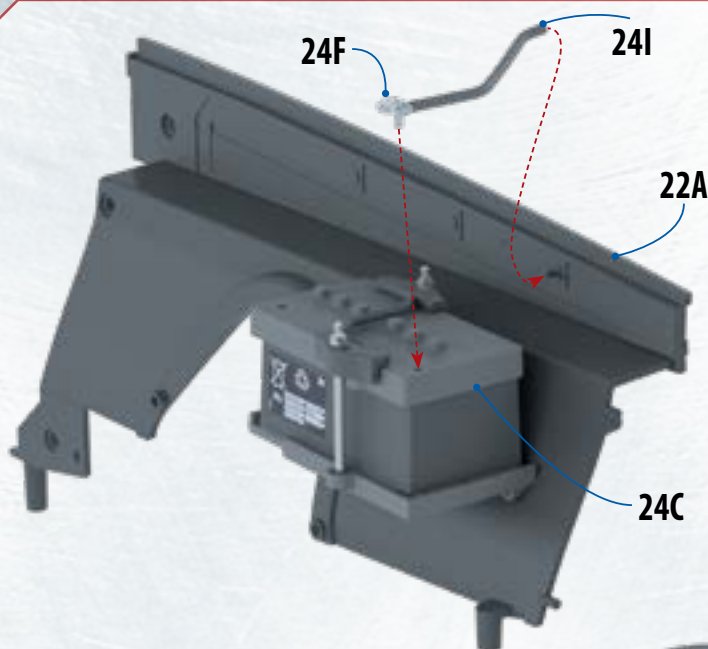


24.4 Вставьте вторую шпильку 24E с другой стороны детали 24D и опустите ее до конца. ◀

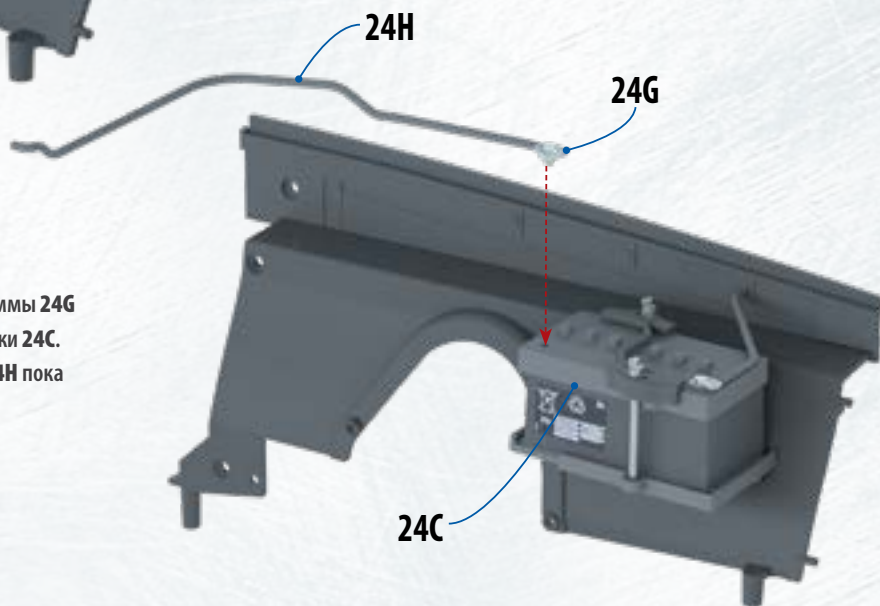
24.5 Достаньте левый брызговик моторного отсека, который мы собирали на этапе 22. Совместите крепежные отверстия деталей 24A и 22B так, как показано на фотографии. С обратной стороны брызговика вставьте и закрутите два винта AP. ▶



24.6 Вставьте боковой штифт положительной клеммы 24G в конец провода 24H (самого длинного) так, как показано на фотографии. Аналогичным образом соедините клемму 24F с проводом 24I. ◀



24.7 ВСТАВЬТЕ ШТИФТ клеммы 24F в указанное отверстие крышки 24С, а свободный конец провода 24I наденьте на штифт, расположенный на детали 22А. ◀



24.8 ВСТАВЬТЕ ШТИФТ клеммы 24G в указанное отверстие крышки 24С. Свободный конец провода 24Н пока остается незакрепленным. ▶

РЕЗУЛЬТАТ СБОРКИ: ДВАДЦАТЬ ЧЕТВЕРТЫЙ ЭТАП



◀ На этой фотографии изображена аккумуляторная батарея, присоединенная к левому брызговику моторного отсека.



«DODGE MATERIAL» С ШЕРИЛ МИЛЛЕР

В начале 1970-х годов марка Dodge запустила смелую рекламную кампанию «Dodge Material». Ее целевой аудиторией являлись требовательные водители, которые за приемлемую цену хотели получить нечто большее, чем просто хорошую спортивную машину. Лицом кампании стала актриса Шерил Миллер.

↑ Смелая рекламная кампания марки Dodge — «Dodge Material» — длилась два года. На изображениях: часть рекламы автомобиля Dodge Challenger 1970 года, названного «отличной моделью»

Рекламные объявления, созданные для «Dodge Material», сочетали в себе классический стиль и инновации. Обычно на фотографиях делался акцент на широкий капот или боковые изгибы корпуса автомобиля. Почти всегда рядом с машиной находилась женщина, чей образ еще больше подчеркивал элегантность и привлекательность транспортного средства. Под изображением были перечислены характеристики автомобиля.

Чтобы привлечь внимание женской аудитории, в рекламе говорилось о том, что в Dodge Challenger прекрасно сочетаются спортивный стиль, аксессуары и внутреннее убранство салона. «Спортивный автомобиль, который знает, как вести себя с женщиной», — так была охарактеризована эта машина. В рекламной кампании принимала участие очень популярная в 1960-х годах актриса Шерил Миллер: в течение двух лет она успешно играла роль девушки Dodge.

→ Актриса Шерил Миллер, изображенная в нижнем правом углу данного рекламного объявления, была лицом кампании «Dodge Material»



**ОФОРМИТЕ ПОДПИСКУ на dodge.deagostini.ru
и получите ФАНТАСТИЧЕСКИЕ ПООЩРЕНИЯ!**

**С 3-й
посылкой**

**удобная
КОРОБКА ДЛЯ
ХРАНЕНИЯ
ваших журналов**



**С 5-й
посылкой**

**официальная
КРУЖКА
ФОРСАЖ™**



**С 7-й
посылкой**

**ЭКСКЛЮЗИВНАЯ
КЕПКА***

ФОРСАЖ™



**С 14-й
посылкой**

**практичное
ПОРТАТИВНОЕ ЗАРЯДНОЕ УСТРОЙСТВО**

* При оплате банковской картой.



ПРЕМИАЛЬНОЕ ПРЕДЛОЖЕНИЕ

Оформите **ПРЕМИАЛЬНУЮ ПОДПИСКУ** и получите **ДЕМОНСТРАЦИОННУЮ ПОДСТАВКУ**, специально созданную для вашей модели **DODGE CHARGER R/T**. Узнайте **БОЛЬШЕ** об условиях **НА DODGE.DEAGOSTINI.RU**



* Представленное изображение демонстрационной подставки может отличаться от ее реального внешнего вида в продаже.

НЕ НАШЛИ ВЫПУСК В ПРОДАЖЕ?

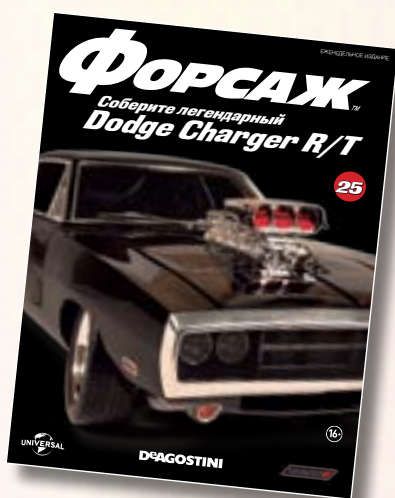
ПРОСТО ОФОРМИТЕ ПОДПИСКУ НА
SUBSCRIBE.DEAGOSTINI.RU И ВЫ:

- Гарантированно получите все выпуски по рекомендуемой розничной цене
- Не пропустите ни одного выпуска
- Сможете оформить доставку до двери и оплатить онлайн
- Сможете получить специальные лицензионные подарки Форсаж

НУЖЕН ОПРЕДЕЛЕННЫЙ ВЫПУСК?
ЗАГЛЯНИТЕ К НАМ НА DEAGOSHOP.RU



В следующем выпуске через неделю



ISSN 2658-4913
00024
9 772658 491332

16+



Журнал и новые детали для сборки